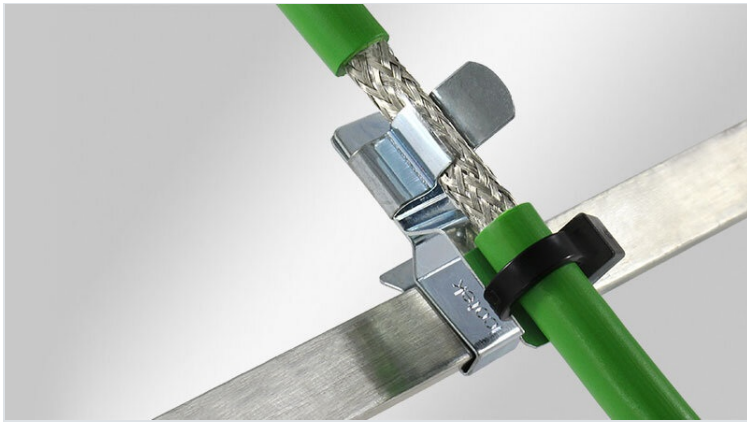


EMC zaciski ekranizujące do montażu na szyny zbiorcze 10 × 3 mm, montowane na wcisk

z lub bez zintegrowanego odciążenia kabli



Zaciski ekranizujące EMC stosowane są tam, gdzie ekrany kabli muszą być uziemione. Są łatwe w użyciu i skuteczne w uziemianiu ekranów pojedynczych kabli.

W przypadku stosowania zacisków kablowych ze zintegrowanym odciążeniem naprężeń kable można mocować za pomocą osłony kabla przy użyciu opasek zaciskowych. W ten sposób uzyskuje się odciążenie zgodne z normą EN 62444. Oferujemy również zaciski ekranizujące EMC z funkcją podwójnego odciążenia wg. zgodnie z wytycznymi instalacji PROFINET.

Dzięki specjalnej konstrukcji zakresy mocowania MSKL są bardzo duże, a wymiary są stosunkowo małe. (Przykład: MSKL 3-12, zmontowany z ekranem kabla 12 mm: szerokość 26,25 mm).

Bardzo smukły kształt PFS|SCL jest idealny do zastosowań na ograniczonej przestrzeni.

Zaciski ekranu montuje się zatrzaskując je na szynie zbiorczej 10 × 3 mm.



Specyfikacja

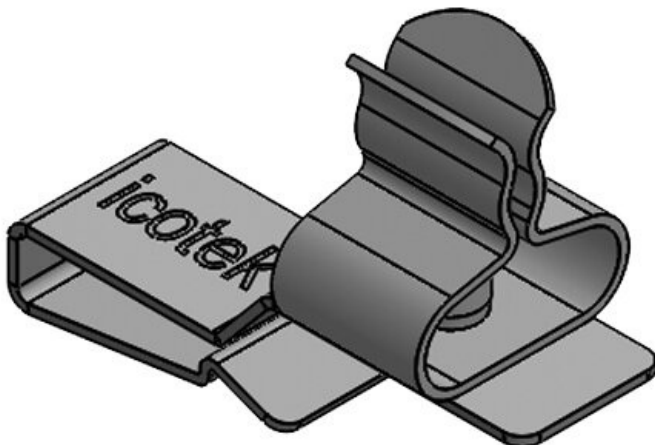
Materiał	Klamry uziemiające: Stal sprężynowa, ocynkowana Stopka zatrzaskowa: Stal sprężynowa Klamry uziemiające: Stal, ocynkowana galwanicznie
Właściwości	odporny na wibracje
Opcje montażu	Montowane na zatrzask

Zalety i korzyści

- Częściowo ze zintegrowanym uchwytem trzymającym przewody
- Duża powierzchnia kontaktu z ekranem
- Styk ekranu i mocowanie są oddzielone od siebie nawzajem
- Szybki montaż bez użycia narzędzi
- Konstrukcja sprężyny nie wymaga żadnych regulacji i stale utrzymuje kontakt z ekranem kabla
- Zaprojektowane do aplikacji z dużym upakowaniem przewodów
- Odporne na wstrząsy i wibracje, bezobsługowe
- Podwójne trzymanie przewodu – zgodnie z wytycznymi instalacji PROFINE

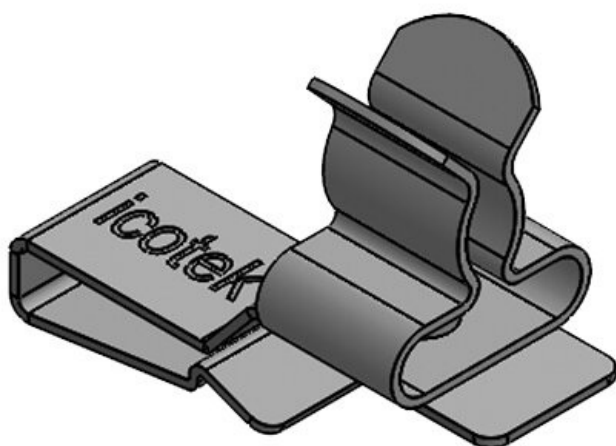
Rodzaje i rozmiary produktów

PFS|SKL 1.5-3



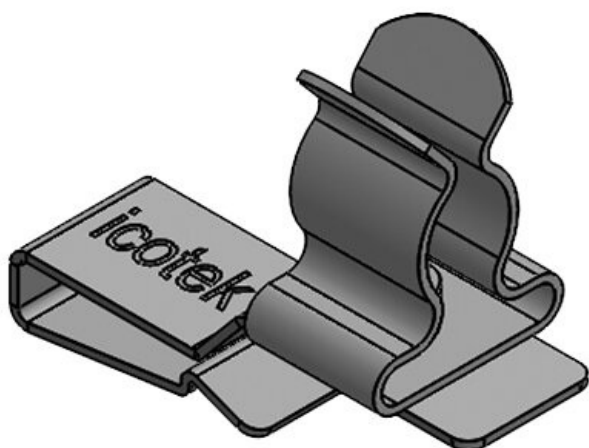
Numer części	36786.1	Długość	28,5 mm
EAN	4251269304	Szerokość	12 mm
Opak.	309	Wysokość	20,4 mm
Liczba klamry uziemiające	1	Wysokość montażu	12,9 mm
Dla max. liczba kabli	1		
Min. średnica ekranu kabla	1,5 mm		
Maks. średnica ekranu kabla	3 mm		

PFS|SKL 3-6



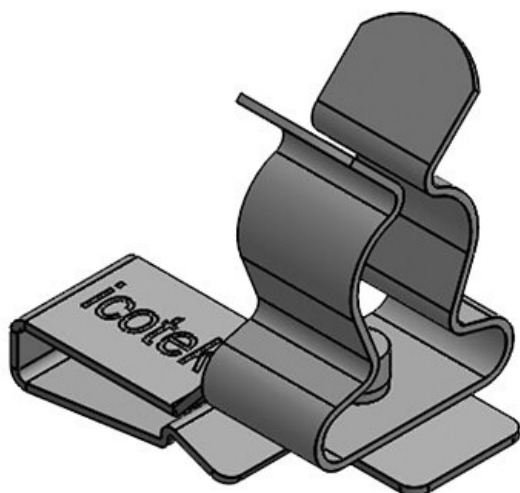
Numer części	36786.2	Długość	28,5 mm
EAN	4251269304	Szerokość	12 mm
	316	Wysokość	21 mm
Opak.	10	Wysokość	13,5 mm
Liczba klamry uziemiające	1	montażu	
Dla max. liczbę kabli	1		
Min. średnica ekranu kabla	3 mm		
Maks. średnica ekranu kabla	6 mm		

PFS|SKL 6-8



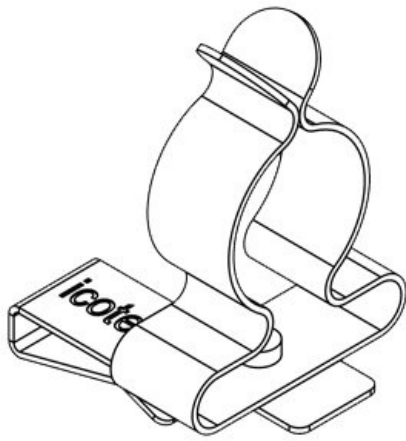
Numer części	36786.3	Długość	28,5 mm
EAN	4251269304	Szerokość	12 mm
	323	Wysokość	22,5 mm
Opak.	10	Wysokość	15 mm
Liczba klamry uziemiające	1	montażu	
Dla max. liczbę kabli	1		
Min. średnica ekranu kabla	6 mm		
Maks. średnica ekranu kabla	8 mm		

PFS|SKL 8-11



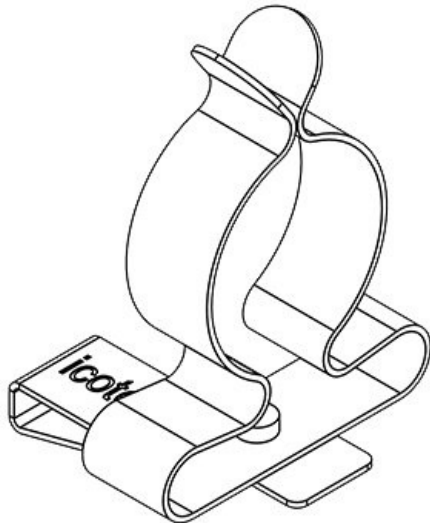
Numer części	36786.4	Długość	28,5 mm
EAN	4251269304	Szerokość	12 mm
	330	Wysokość	27,5 mm
Opak.	10	Wysokość	20 mm
Liczba klamry uziemiające	1	montażu	
Dla max. liczbę kabli	1		
Min. średnica ekranu kabla	8 mm		
Maks. średnica ekranu kabla	11 mm		

PFS|SKL 11-17



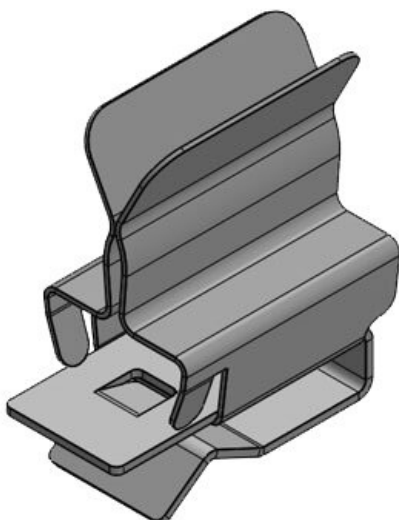
Numer części	36786.5	Długość	28,5 mm
EAN	4251269304	Szerokość	21 mm
	347	Wysokość	34,2 mm
Opak.	10	Wysokość	26,7 mm
Liczba klamry uziemiające	1	montażu	
Dla max. liczbę kabli	1		
Min. średnica ekranu kabla	11 mm		
Maks. średnica ekranu kabla	17 mm		

PFS|SKL 17-22

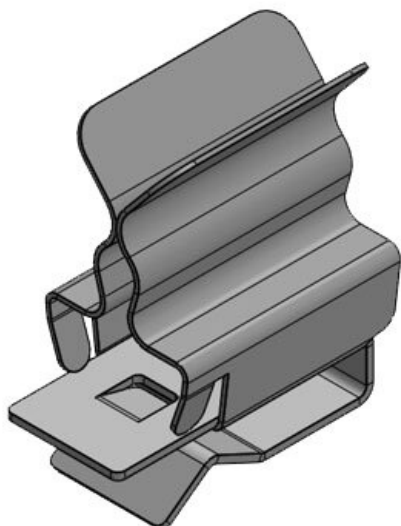


Numer części	36786.6	Długość	28,5 mm
EAN	4251269304	Szerokość	26 mm
	354	Wysokość	41,7 mm
Opak.	10	Wysokość	34,2 mm
Liczba klamry uziemiające	1	montażu	
Dla max. liczbę kabli	1		
Min. średnica ekranu kabla	17 mm		
Maks. średnica ekranu kabla	22 mm		

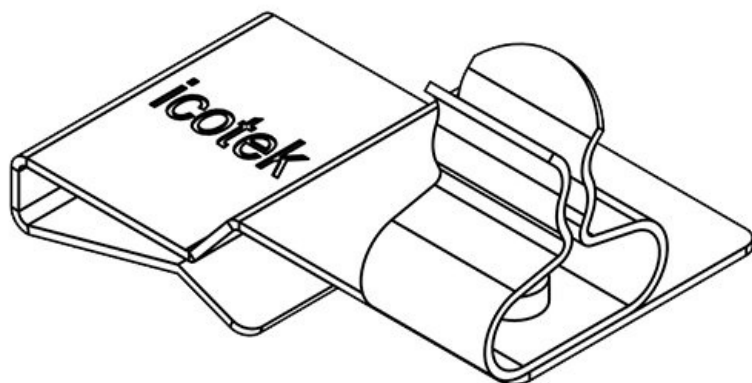
PFS|SCL 1.5-3



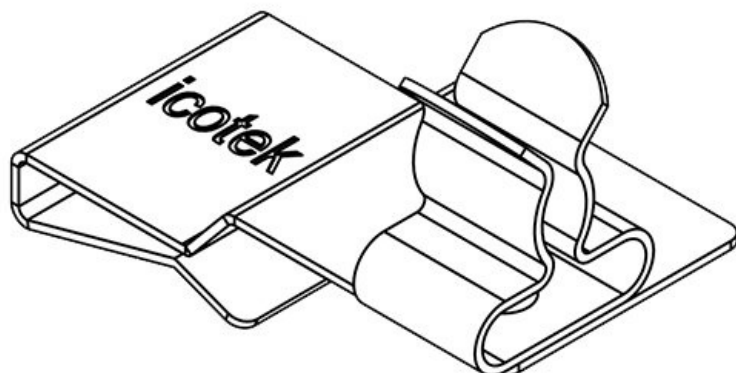
Numer części	36611	Długość	18,9 mm
EAN	4251269319	Szerokość	10 mm
	037	Wysokość	21,2 mm
Opak.	10		
Liczba klamry uziemiające	1		
Dla max. liczbę kabli	1		
Min. średnica ekranu kabla	1,5 mm		
Maks. średnica ekranu kabla	3 mm		



Numer części	36612	Długość	18,9 mm
EAN	4251269319	Szerokość	10 mm
	044	Wysokość	21,2 mm
Opak.	10		
Liczba klamry uziemiające	1		
Dla max. liczba kabli	1		
Min. średnica ekranu kabla	3 mm		
Maks. średnica ekranu kabla	6 mm		

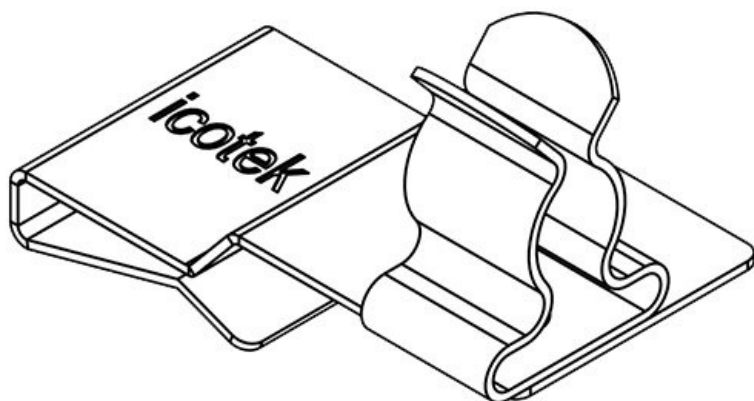


Numer części	36788.01	Długość	32,5 mm
EAN	4251269304	Szerokość	18 mm
	408	Wysokość	20,4 mm
Opak.	10	Wysokość montażu	12,9 mm
Liczba klamry uziemiające	1		
Dla max. liczba kabli	1		
Min. średnica ekranu kabla pos. 2	1,5 mm		
Maks. średnica ekranu kabla pos. 2	3 mm		



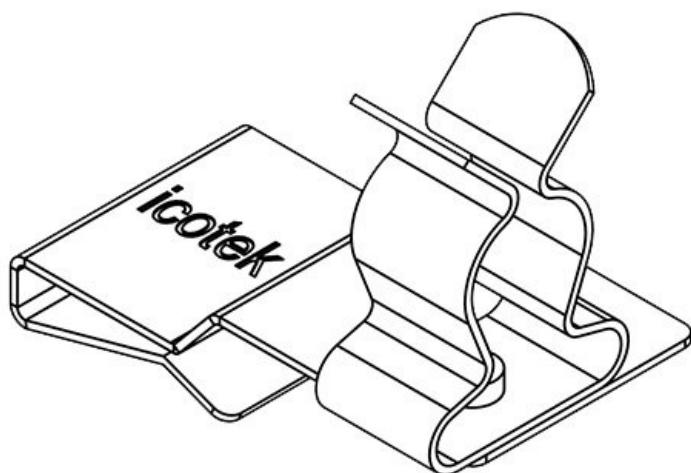
Numer części	36788.02	Długość	32,5 mm
EAN	4251269304	Szerokość	18 mm
	415	Wysokość	21 mm
Opak.	10	Wysokość montażu	13,5 mm
Liczba klamry uziemiające	1		
Dla max. liczba kabli	1		
Min. średnica ekranu kabla pos. 2	3 mm		
Maks. średnica ekranu kabla pos. 2	6 mm		

PFS2|SKL 03



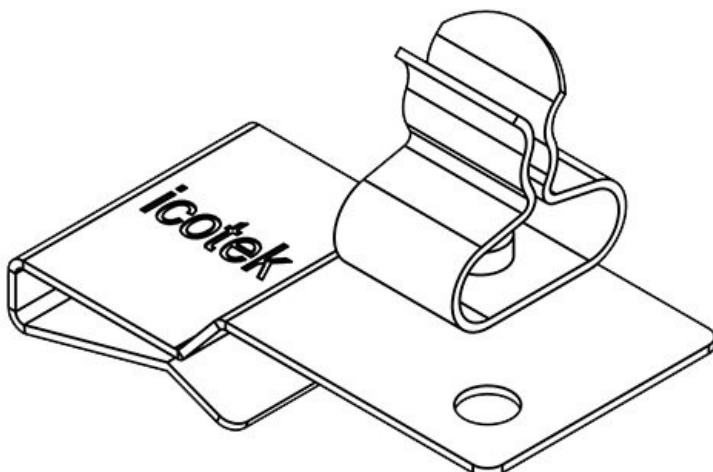
Numer części	36788.03	Długość	32,5 mm
EAN	4251269304	Szerokość	18 mm
	422	Wysokość	22,5 mm
Opak.	10	Wysokość	15 mm
Liczba klamry uziemiające	1	montażu	
Dla max. liczba kabli	1		
Min. średnica ekranu kabla pos. 2	6 mm		
Maks. średnica ekranu kabla pos. 2	8 mm		

PFS2|SKL 04



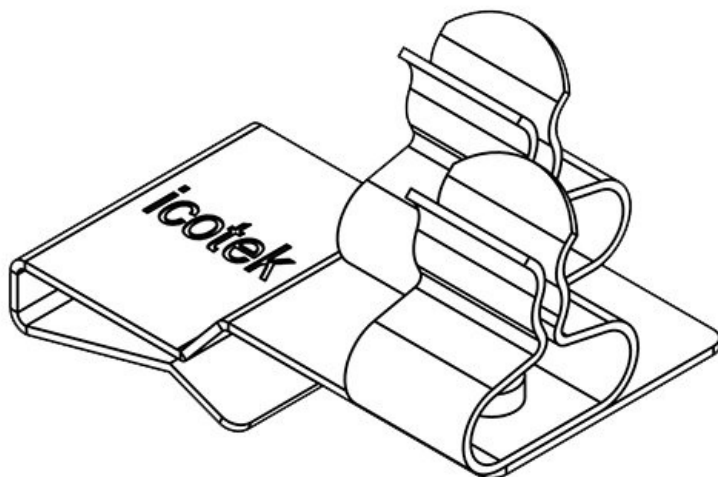
Numer części	36788.04	Długość	32,5 mm
EAN	4251269304	Szerokość	18 mm
	439	Wysokość	27,5 mm
Opak.	10	Wysokość	20 mm
Liczba klamry uziemiające	1	montażu	
Dla max. liczba kabli	1		
Min. średnica ekranu kabla pos. 2	8 mm		
Maks. średnica ekranu kabla pos. 2	11 mm		

PFS2|SKL 10



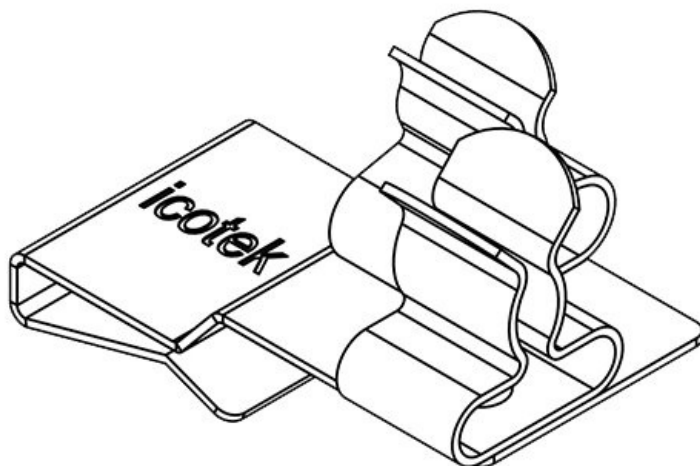
Numer części	36788.10	Długość	32,5 mm
EAN	4251269304	Szerokość	18 mm
	446	Wysokość	20,4 mm
Opak.	10	Wysokość	12,9 mm
Liczba klamry uziemiające	1	montażu	
Dla max. liczba kabli	1		
Min. średnica ekranu kabla pos. 1	1,5 mm		
Maks. średnica ekranu kabla pos. 1	3 mm		

PFS2|SKL 11



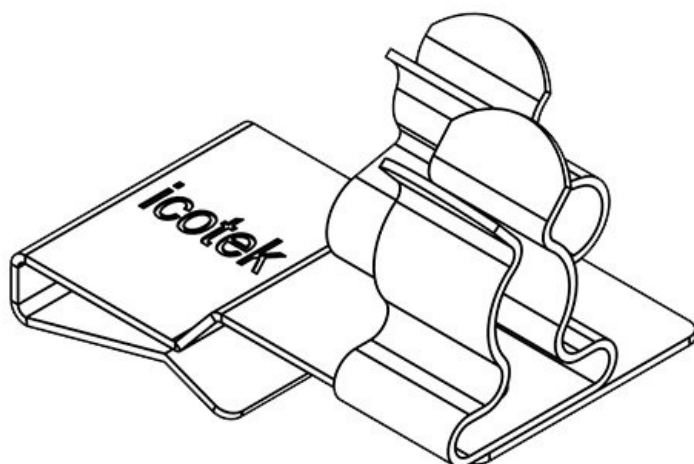
Numer części	36788.11	Min. średnica	1,5 mm
EAN	4251269304	ekranu kabla	
	453	pos. 2	
Opak.	10	Maks. średnica	3 mm
Liczba klamry	2	ekranu kabla	
uziemiające		pos. 2	
Dla max.	2	Długość	32,5 mm
liczba kabli		Szerokość	20 mm
Min. średnica	1,5 mm	Wysokość	20,4 mm
ekranu kabla		Wysokość	12,9 mm
pos. 1		montażu	
Maks. średnica	3 mm		
ekranu kabla			
pos. 1			

PFS2|SKL 12



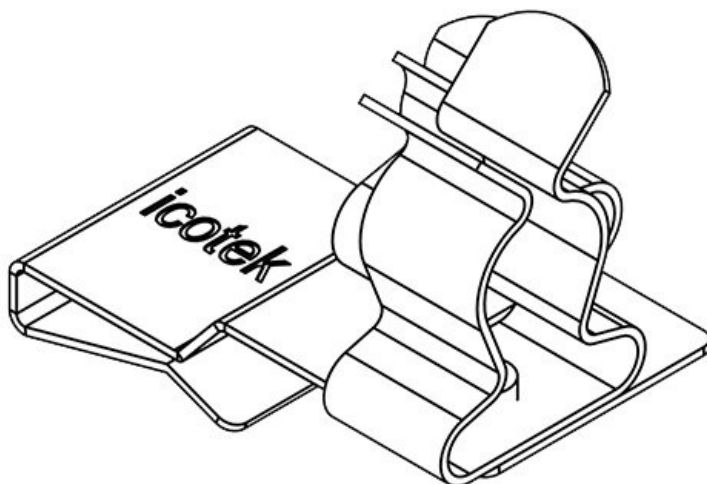
Numer części	36788.12	Min. średnica	3 mm
EAN	4251269304	ekranu kabla	
	460	pos. 2	
Opak.	10	Maks. średnica	6 mm
Liczba klamry	2	ekranu kabla	
uziemiające		pos. 2	
Dla max.	2	Długość	32,5 mm
liczba kabli		Szerokość	20 mm
Min. średnica	1,5 mm	Wysokość	21 mm
ekranu kabla		Wysokość	13,5 mm
pos. 1		montażu	
Maks. średnica	3 mm		
ekranu kabla			
pos. 1			

PFS2|SKL 13



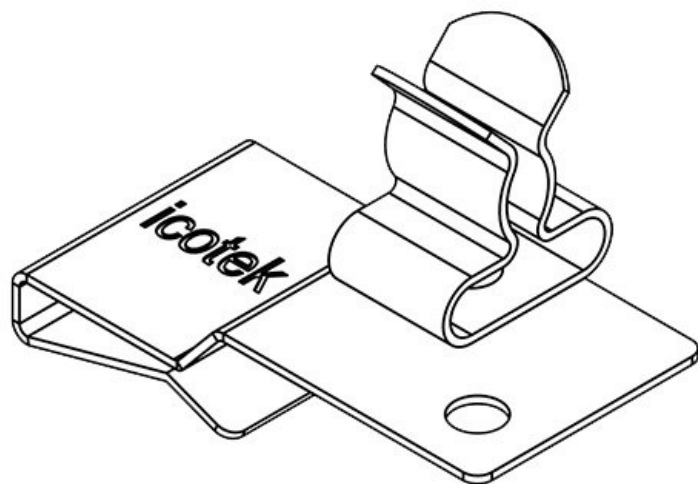
Numer części	36788.13	Min. średnica	6 mm
EAN	4251269304	ekranu kabla	
	477	pos. 2	
Opak.	10	Maks. średnica	8 mm
Liczba klamry	2	ekranu kabla	
uziemiające		pos. 2	
Dla max.	2	Długość	32,5 mm
liczba kabli		Szerokość	20 mm
Min. średnica	1,5 mm	Wysokość	22,5 mm
ekranu kabla		Wysokość	15 mm
pos. 1		montażu	
Maks. średnica	3 mm		
ekranu kabla			
pos. 1			

PFS2|SKL 14



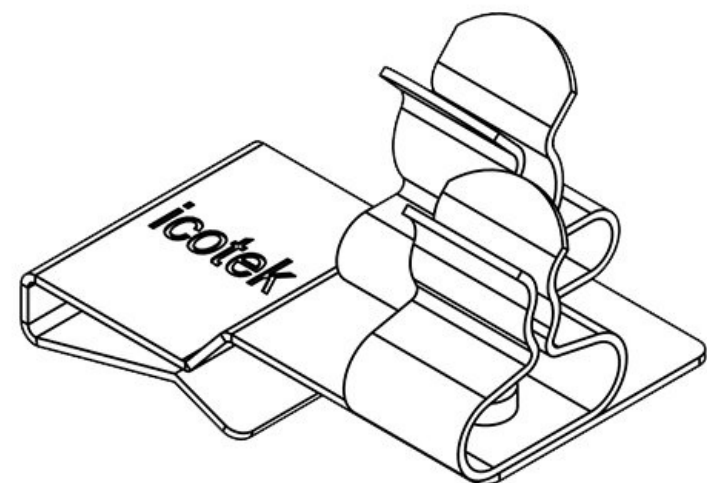
Numer części	36788.14	Min. średnica	8 mm
EAN	4251269304	ekranu kabla	
	484	pos. 2	
Opak.	10	Maks. średnica	11 mm
Liczba klamry	2	ekranu kabla	
uziemiające		pos. 2	
Dla max.	2	Długość	32,5 mm
liczba kabli		Szerokość	20 mm
Min. średnica	1,5 mm	Wysokość	27,5 mm
ekranu kabla		Wysokość	20 mm
pos. 1		montażu	
Maks. średnica	3 mm		
ekranu kabla			
pos. 1			

PFS2|SKL 20



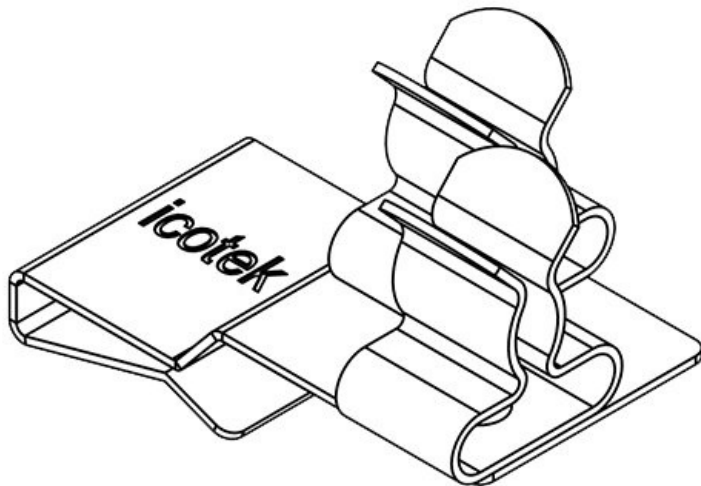
Numer części	36788.20	Długość	32,5 mm
EAN	4251269304	Szerokość	18 mm
	491	Wysokość	21 mm
Opak.	10	Wysokość	13,5 mm
Liczba klamry	1	montażu	
uziemiające			
Dla max.	1		
liczba kabli			
Min. średnica	3 mm		
ekranu kabla			
pos. 1			
Maks. średnica	6 mm		
ekranu kabla			
pos. 1			

PFS2|SKL 21



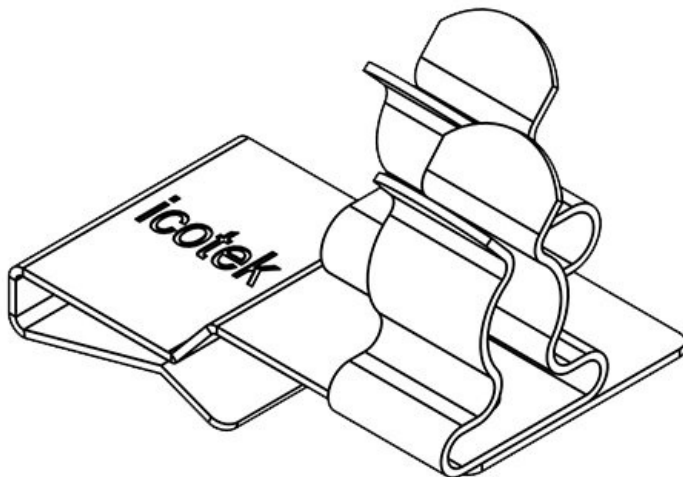
Numer części	36788.21	Min. średnica	1,5 mm
EAN	4251269304	ekranu kabla	
	507	pos. 2	
Opak.	10	Maks. średnica	3 mm
Liczba klamry	2	ekranu kabla	
uziemiające		pos. 2	
Dla max.	2	Długość	32,5 mm
liczba kabli		Szerokość	20 mm
Min. średnica	3 mm	Wysokość	21 mm
ekranu kabla		Wysokość	13,5 mm
pos. 1		montażu	
Maks. średnica	6 mm		
ekranu kabla			
pos. 1			

PFS2|SKL 22



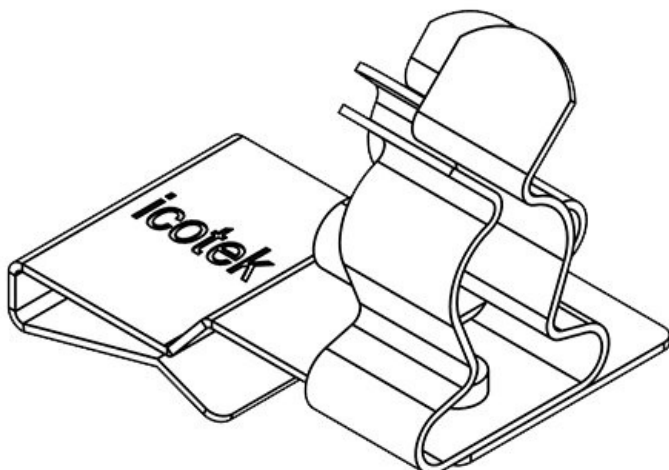
Numer części	36788.22	Min. średnica	3 mm
EAN	4251269304	ekranu kabla	
	514	pos. 2	
Opak.	10	Maks. średnica	6 mm
Liczba klamry	2	ekranu kabla	
uziemiające		pos. 2	
Dla max.	2	Długość	32,5 mm
liczba kabli		Szerokość	20 mm
Min. średnica	3 mm	Wysokość	21 mm
ekranu kabla		Wysokość	13,5 mm
pos. 1		montażu	
Maks. średnica	6 mm		
ekranu kabla			
pos. 1			

PFS2|SKL 23



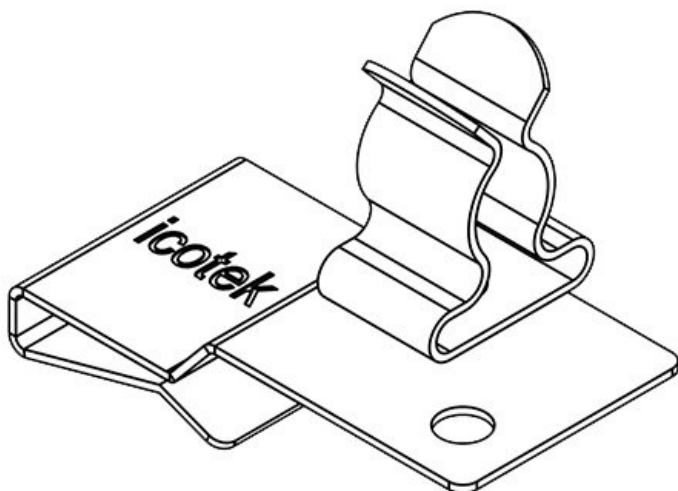
Numer części	36788.23	Min. średnica	6 mm
EAN	4251269304	ekranu kabla	
	521	pos. 2	
Opak.	10	Maks. średnica	8 mm
Liczba klamry	2	ekranu kabla	
uziemiające		pos. 2	
Dla max.	2	Długość	32,5 mm
liczba kabli		Szerokość	20 mm
Min. średnica	3 mm	Wysokość	22,5 mm
ekranu kabla		Wysokość	15 mm
pos. 1		montażu	
Maks. średnica	6 mm		
ekranu kabla			
pos. 1			

PFS2|SKL 24



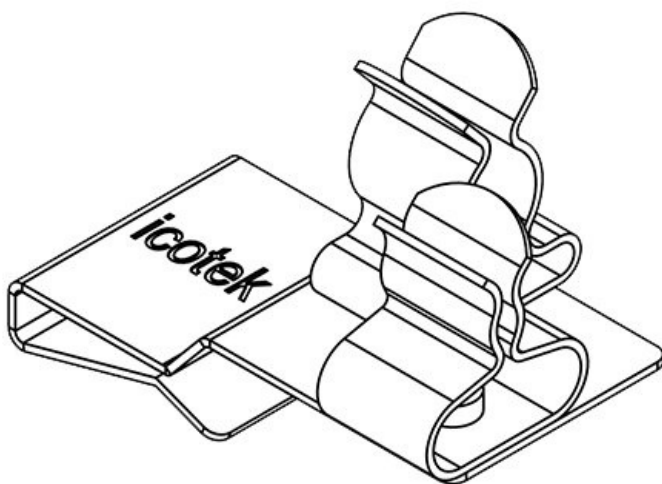
Numer części	36788.24	Min. średnica	8 mm
EAN	4251269304	ekranu kabla	
	538	pos. 2	
Opak.	10	Maks. średnica	11 mm
Liczba klamry	2	ekranu kabla	
uziemiające		pos. 2	
Dla max.	2	Długość	32,5 mm
liczba kabli		Szerokość	20 mm
Min. średnica	3 mm	Wysokość	27,5 mm
ekranu kabla		Wysokość	20,5 mm
pos. 1		montażu	
Maks. średnica	6 mm		
ekranu kabla			
pos. 1			

PFS2|SKL 30



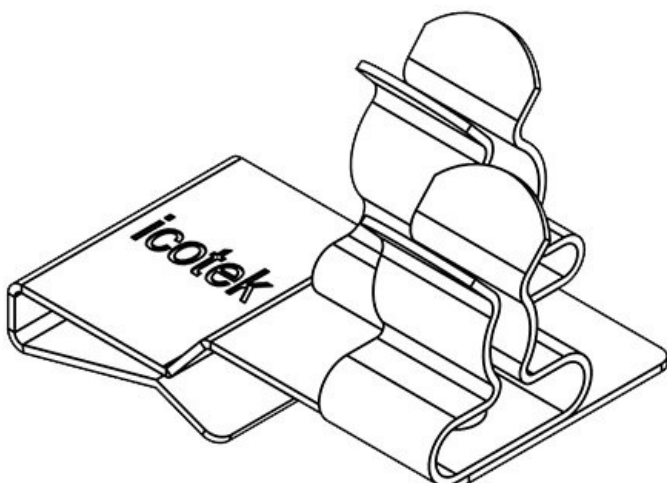
Numer części	36788.30	Długość	32,5 mm
EAN	4251269304	Szerokość	18 mm
	545	Wysokość	22,5 mm
Opak.	10	Wysokość	15 mm
Liczba klamry uziemiające	1	montażu	
Dla max. liczbę kabli	1		
Min. średnica ekranu kabla pos. 1	6 mm		
Maks. średnica ekranu kabla pos. 1	8 mm		

PFS2|SKL 31



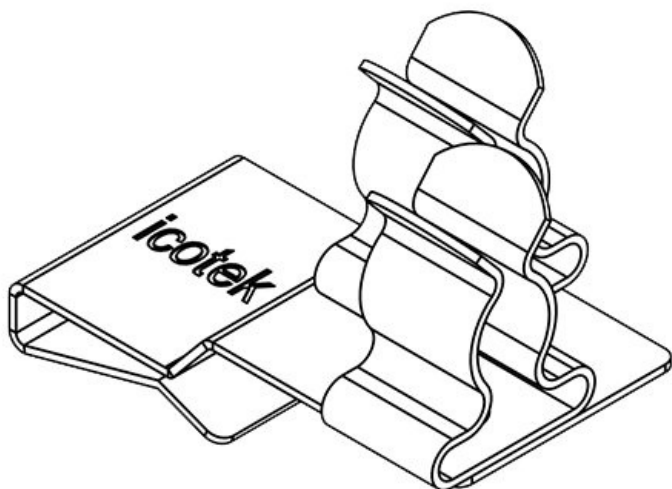
Numer części	36788.31	Min. średnica ekranu kabla pos. 2	1,5 mm
EAN	4251269304	Maks. średnica ekranu kabla pos. 2	3 mm
	552		
Opak.	10		
Liczba klamry uziemiające	2		
Dla max. liczbę kabli	2	Długość	32,5 mm
Min. średnica ekranu kabla pos. 1	6 mm	Szerokość	20 mm
Maks. średnica ekranu kabla pos. 1	8 mm	Wysokość	22,5 mm
		Wysokość	15 mm
		montażu	

PFS2|SKL 32



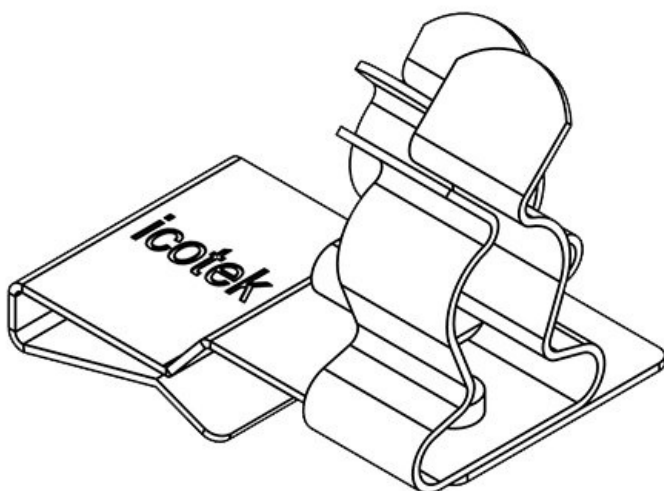
Numer części	36788.32	Min. średnica ekranu kabla pos. 2	3 mm
EAN	4251269304	Maks. średnica ekranu kabla pos. 2	6 mm
	569		
Opak.	10		
Liczba klamry uziemiające	2		
Dla max. liczbę kabli	2	Długość	32,5 mm
Min. średnica ekranu kabla pos. 1	6 mm	Szerokość	20 mm
Maks. średnica ekranu kabla pos. 1	8 mm	Wysokość	22,5 mm
		Wysokość	15 mm
		montażu	

PFS2|SKL 33



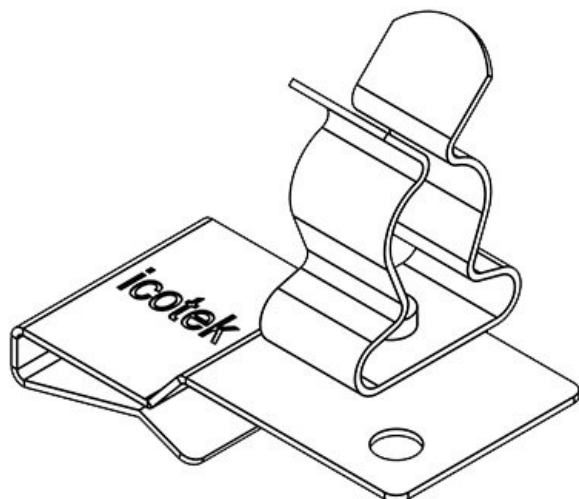
Numer części	36788.33	Min. średnica	6 mm
EAN	4251269304	ekranu kabla	
	576	pos. 2	
Opak.	10	Maks. średnica	8 mm
Liczba klamry	2	ekranu kabla	
uziemiające		pos. 2	
Dla max.	2	Długość	32,5 mm
liczba kabli		Szerokość	20 mm
Min. średnica	6 mm	Wysokość	22,5 mm
ekranu kabla		Wysokość	15 mm
pos. 1		montażu	
Maks. średnica	8 mm		
ekranu kabla			
pos. 1			

PFS2|SKL 34



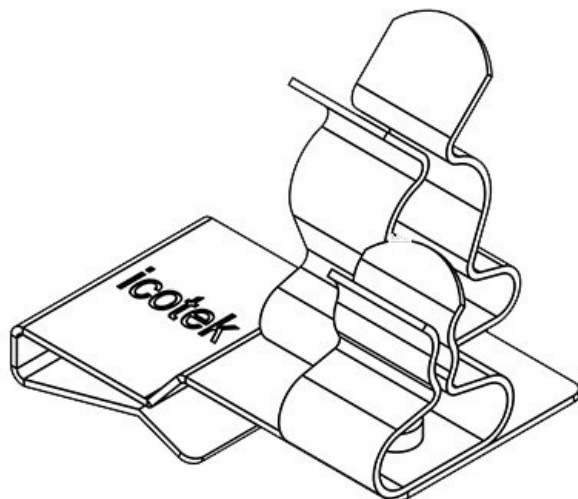
Numer części	36788.34	Min. średnica	8 mm
EAN	4251269304	ekranu kabla	
	583	pos. 2	
Opak.	10	Maks. średnica	11 mm
Liczba klamry	2	ekranu kabla	
uziemiające		pos. 2	
Dla max.	2	Długość	32,5 mm
liczba kabli		Szerokość	20 mm
Min. średnica	6 mm	Wysokość	27,5 mm
ekranu kabla		Wysokość	20 mm
pos. 1		montażu	
Maks. średnica	8 mm		
ekranu kabla			
pos. 1			

PFS2|SKL 40



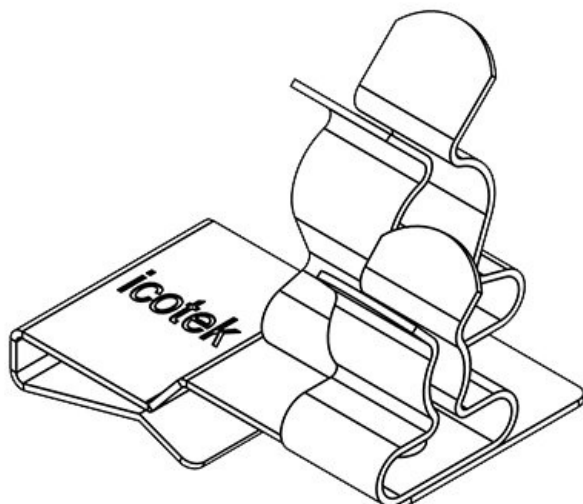
Numer części	36788.40	Długość	32,5 mm
EAN	4251269304	Szerokość	18 mm
	590	Wysokość	27,5 mm
Opak.	10	Wysokość	20 mm
Liczba klamry	1	montażu	
uziemiające			
Dla max.	1		
liczba kabli			
Min. średnica	8 mm		
ekranu kabla			
pos. 1			
Maks. średnica	11 mm		
ekranu kabla			
pos. 1			

PFS2|SKL 41



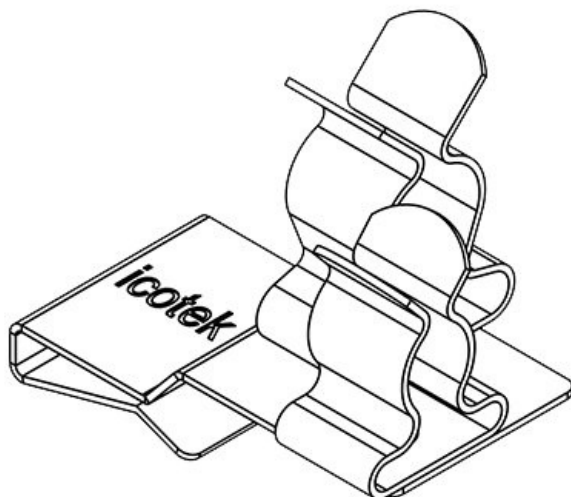
Numer części	36788.41	Min. średnica	1,5 mm
EAN	4251269304	ekranu kabla	
	606	pos. 2	
Opak.	10	Maks. średnica	3 mm
Liczba klamry	2	ekranu kabla	
uziemiające		pos. 2	
Dla max.	2	Długość	32,5 mm
liczba kabli		Szerokość	20 mm
Min. średnica	8 mm	Wysokość	27,5 mm
ekranu kabla		Wysokość	20 mm
pos. 1		montażu	
Maks. średnica	11 mm		
ekranu kabla			
pos. 1			

PFS2|SKL 42

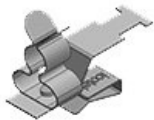


Numer części	36788.42	Min. średnica	3 mm
EAN	4251269304	ekranu kabla	
	613	pos. 2	
Opak.	10	Maks. średnica	6 mm
Liczba klamry	2	ekranu kabla	
uziemiające		pos. 2	
Dla max.	2	Długość	32,5 mm
liczba kabli		Szerokość	20 mm
Min. średnica	8 mm	Wysokość	27,5 mm
ekranu kabla		Wysokość	20 mm
pos. 1		montażu	
Maks. średnica	11 mm		
ekranu kabla			
pos. 1			

PFS2|SKL 43



Numer części	36788.43	Min. średnica	6 mm
EAN	4251269304	ekranu kabla	
	620	pos. 2	
Opak.	10	Maks. średnica	8 mm
Liczba klamry	2	ekranu kabla	
uziemiające		pos. 2	
Dla max.	2	Długość	32,5 mm
liczba kabli		Szerokość	20 mm
Min. średnica	8 mm	Wysokość	27,5 mm
ekranu kabla		Wysokość	20 mm
pos. 1		montażu	
Maks. średnica	11 mm		
ekranu kabla			
pos. 1			

PFSZ-M|MSKL 3-12

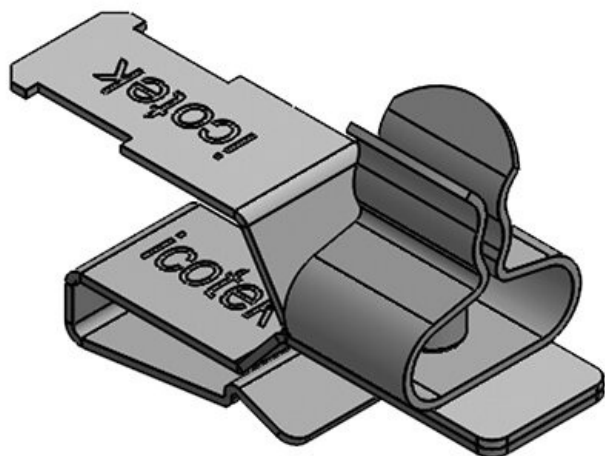
Numer części **37630**
 EAN **4251269316722**
 Opak. **10**
 Długość **38 mm**
 Mocowanie przewodów (zgodne z EN 62444) **1**
 Liczba klamry uziemiające **1**
 Dla max. liczba kabli **1**

Min. średnica ekranu kabla **3 mm**
 Maks. średnica ekranu kabla **12 mm**
 Szerokość **15 mm**
 Wysokość **28,7 mm**
 Wysokość montażu **25 mm**

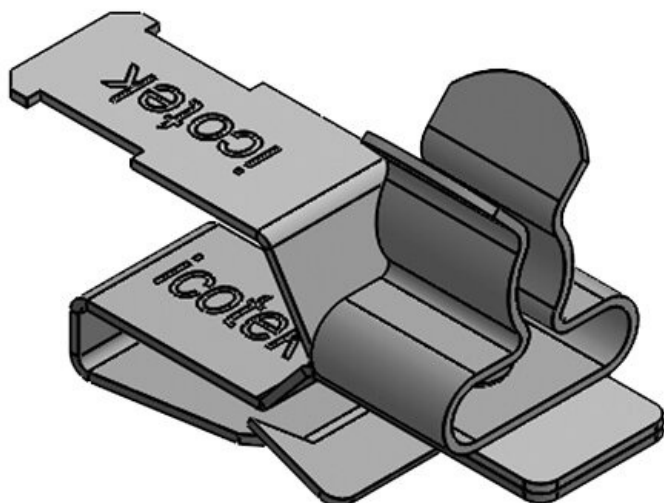
PFSZ-M|MSKL 8-18

Numer części **37632**
 EAN **4251269316739**
 Opak. **10**
 Długość **38 mm**
 Mocowanie przewodów (zgodne z EN 62444) **1**
 Liczba klamry uziemiające **1**
 Dla max. liczba kabli **1**

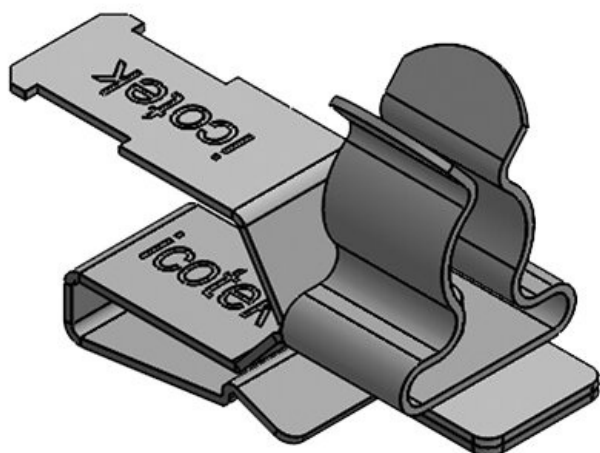
Min. średnica ekranu kabla **8 mm**
 Maks. średnica ekranu kabla **18 mm**
 Szerokość **20 mm**
 Wysokość **34,9 mm**
 Wysokość montażu **31,2 mm**

PFSZ|SKL 1.5-3

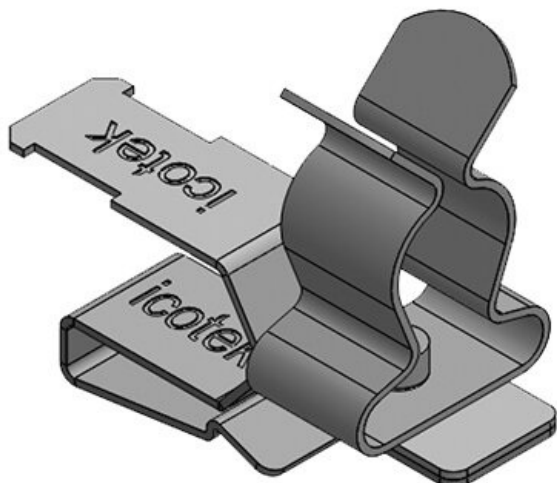
Numer części **36787.1**
 EAN **4251269304**
 Opak. **361**
 Liczba klamry uziemiające **1**
 Mocowanie przewodów (zgodne z EN 62444) **1**
 Dla max. liczba kabli **1**
 Min. średnica ekranu kabla **1,5 mm**
 Maks. średnica ekranu kabla **3 mm**
 Długość **33 mm**
 Szerokość **12 mm**
 Wysokość **21 mm**
 Wysokość montażu **13,5 mm**

PFSZ|SKL 3-6

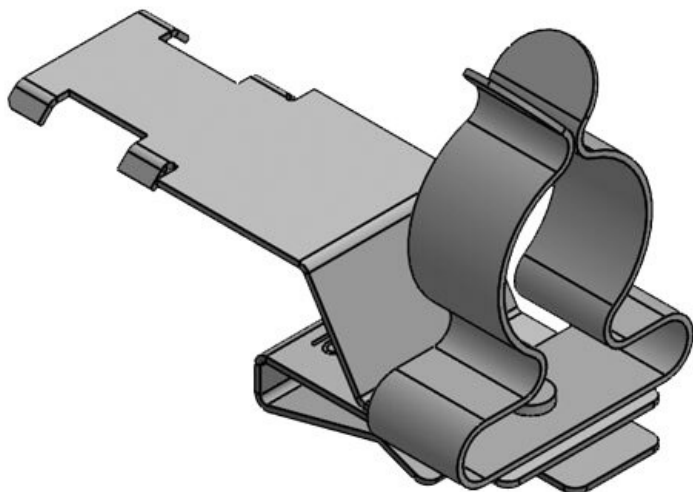
Numer części **36787.2**
 EAN **4251269304**
 Opak. **378**
 Liczba klamry uziemiające **1**
 Mocowanie przewodów (zgodne z EN 62444) **1**
 Dla max. liczba kabli **1**
 Min. średnica ekranu kabla **3 mm**
 Maks. średnica ekranu kabla **6 mm**
 Długość **33 mm**
 Szerokość **12 mm**
 Wysokość **22 mm**
 Wysokość montażu **14,5 mm**



Numer części	36787.3	Maks. średnica	8 mm
EAN	4251269304	ekranu kabla	
	385	Długość	33 mm
Opak.	10	Szerokość	12 mm
Liczba klamry	1	Wysokość	23 mm
uziemiające		Wysokość	15,5 mm
Mocowanie	1	montażu	
przewodów			
(zgodne z EN			
62444)			
Dla max.	1		
liczba kabli			
Min. średnica	6 mm		
ekranu kabla			

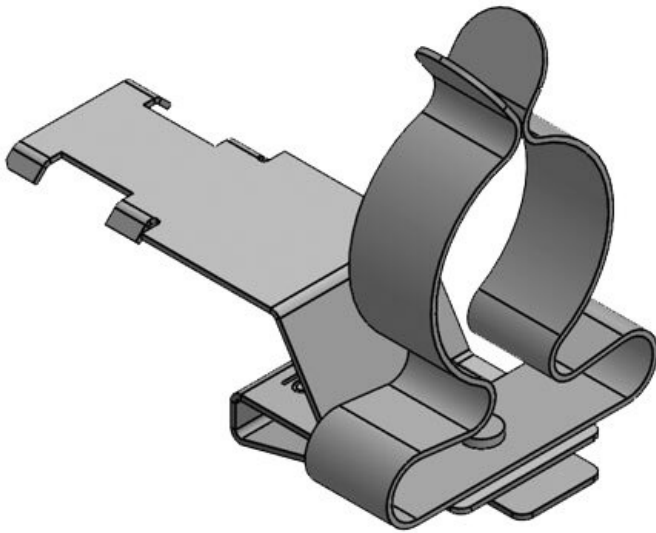


Numer części	36787.4	Maks. średnica	11 mm
EAN	4251269304	ekranu kabla	
	392	Długość	33 mm
Opak.	10	Szerokość	12 mm
Liczba klamry	1	Wysokość	28 mm
uziemiające		Wysokość	20,5 mm
Mocowanie	1	montażu	
przewodów			
(zgodne z EN			
62444)			
Dla max.	1		
liczba kabli			
Min. średnica	8 mm		
ekranu kabla			



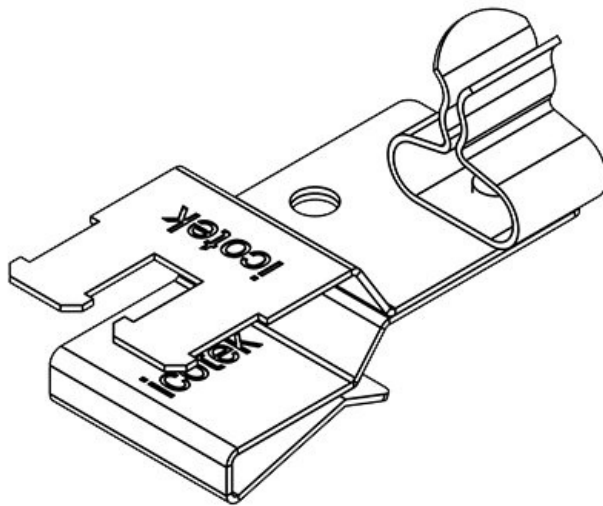
Numer części	36787.5	Maks. średnica	17 mm
EAN	4251269321	ekranu kabla	
	313	Długość	41 mm
Opak.	10	Szerokość	21 mm
Liczba klamry	1	Wysokość	35 mm
uziemiające		Wysokość	27,5 mm
Mocowanie	1	montażu	
przewodów			
(zgodne z EN			
62444)			
Dla max.	1		
liczba kabli			
Min. średnica	11 mm		
ekranu kabla			

PFSZ|SKL 17-22



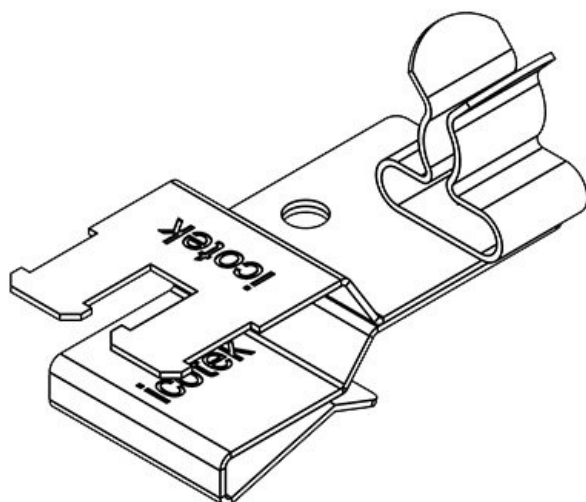
Numer części	36787.6	Maks. średnica	22 mm
EAN	4251269321	ekranu kabla	
	320	Długość	48 mm
Opak.	10	Szerokość	26,5 mm
Liczba klamry	1	Wysokość	42,5 mm
uziemiające		Wysokość	35 mm
Mocowanie	1	montażu	
przewodów			
(zgodne z EN			
62444)			
Dla max.	1		
liczba kabli			
Min. średnica	17 mm		
ekranu kabla			

PFSZ2|SKL 01



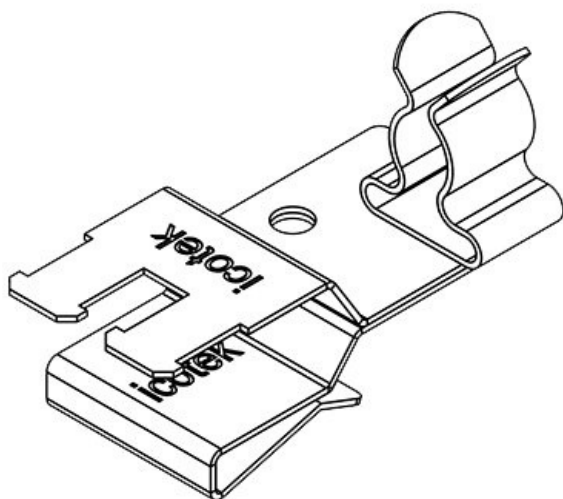
Numer części	36789.01	Min. średnica	1,5 mm
EAN	4251269304	ekranu kabla	
	637	pos. 2	
Opak.	10	Maks. średnica	3 mm
Długość	37 mm	ekranu kabla	
Mocowanie	1	pos. 2	
przewodów		Szerokość	18 mm
(zgodne z EN		Wysokość	21 mm
62444)		Wysokość	13,5 mm
Liczba klamry	1	montażu	
uziemiające			
Dla max.	1		
liczba kabli			

PFSZ2|SKL 02



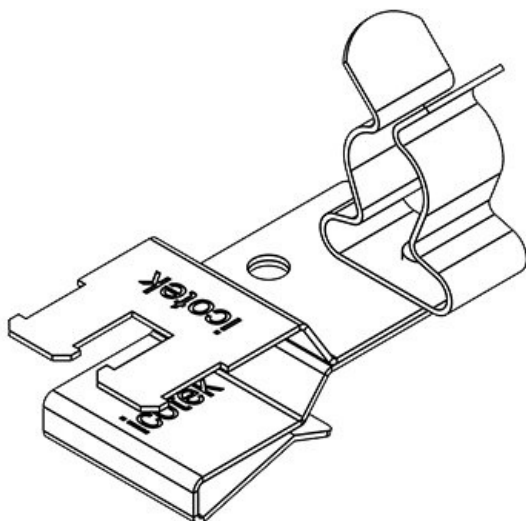
Numer części	36789.02	Min. średnica	3 mm
EAN	4251269304	ekranu kabla	
	644	pos. 2	
Opak.	10	Maks. średnica	6 mm
Długość	37 mm	ekranu kabla	
Mocowanie	1	pos. 2	
przewodów		Szerokość	18 mm
(zgodne z EN		Wysokość	21,6 mm
62444)		Wysokość	14,1 mm
Liczba klamry	1	montażu	
uziemiające			
Dla max.	1		
liczba kabli			

PFSZ2|SKL 03



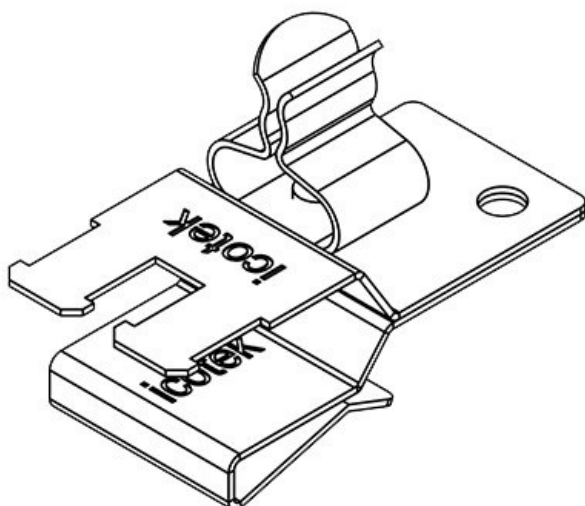
Numer części	36789.03	Min. średnica	6 mm
EAN	4251269304	ekranu kabla	
	651	pos. 2	
Opak.	10	Maks. średnica	8 mm
Długość	37 mm	ekranu kabla	
Mocowanie	1	pos. 2	
przewodów		Szerokość	18 mm
(zgodne z EN		Wysokość	23 mm
62444)		Wysokość	15,5 mm
Liczba klamry	1	montażu	
uziemiające			
Dla max.	1		
liczba kabli			

PFSZ2|SKL 04



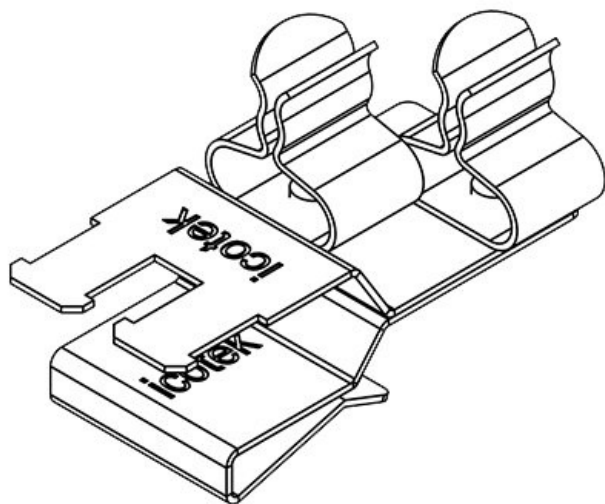
Numer części	36789.04	Min. średnica	8 mm
EAN	4251269304	ekranu kabla	
	668	pos. 2	
Opak.	10	Maks. średnica	11 mm
Długość	37 mm	ekranu kabla	
Mocowanie	1	pos. 2	
przewodów		Szerokość	18 mm
(zgodne z EN		Wysokość	28 mm
62444)		Wysokość	21,7 mm
Liczba klamry	1	montażu	
uziemiające			
Dla max.	1		
liczba kabli			

PFSZ2|SKL 10



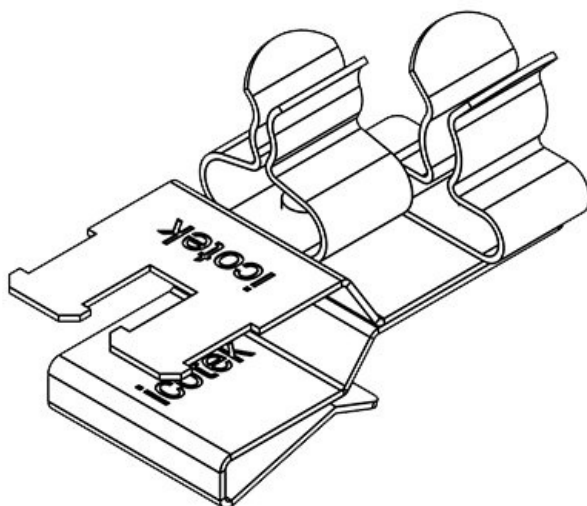
Numer części	36789.10	Min. średnica	1,5 mm
EAN	4251269304	ekranu kabla	
	675	pos. 1	
Opak.	10	Maks. średnica	3 mm
Długość	37 mm	ekranu kabla	
Mocowanie	1	pos. 1	
przewodów		Szerokość	18 mm
(zgodne z EN		Wysokość	21 mm
62444)		Wysokość	13,5 mm
Liczba klamry	1	montażu	
uziemiające			
Dla max.	1		
liczba kabli			

PFSZ2|SKL 11



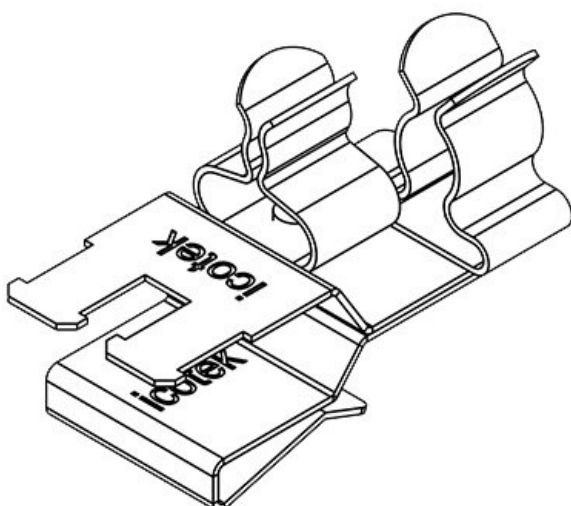
Numer części EAN	36789.11 4251269304 682	Min. średnica ekranu kabla pos. 1	1,5 mm
Opak.	10	Maks. średnica ekranu kabla pos. 1	3 mm
Długość	37 mm	Min. średnica ekranu kabla pos. 2	1,5 mm
Mocowanie przewodów (zgodne z EN 62444)	1	Maks. średnica ekranu kabla pos. 2	3 mm
Liczba klamry uziemiające Dla max. liczba kabli	2 2	Szerokość	20 mm
		Wysokość	21 mm
		Wysokość montażu	13,5 mm

PFSZ2|SKL 12



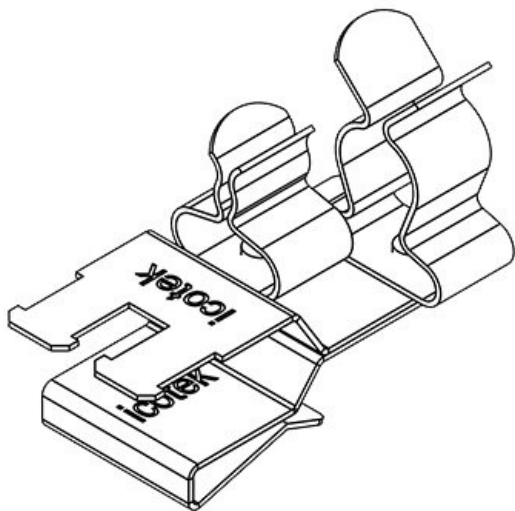
Numer części EAN	36789.12 4251269304 699	Min. średnica ekranu kabla pos. 1	1,5 mm
Opak.	10	Maks. średnica ekranu kabla pos. 1	3 mm
Długość	37 mm	Min. średnica ekranu kabla pos. 2	3 mm
Mocowanie przewodów (zgodne z EN 62444)	1	Maks. średnica ekranu kabla pos. 2	6 mm
Liczba klamry uziemiające Dla max. liczba kabli	2 2	Szerokość	20 mm
		Wysokość	21,6 mm
		Wysokość montażu	14,1 mm

PFSZ2|SKL 13



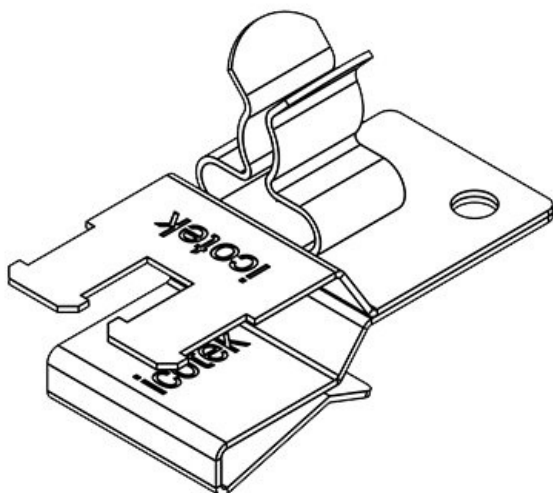
Numer części EAN	36789.13 4251269304 705	Min. średnica ekranu kabla pos. 1	1,5 mm
Opak.	10	Maks. średnica ekranu kabla pos. 1	3 mm
Długość	37 mm	Min. średnica ekranu kabla pos. 2	6 mm
Mocowanie przewodów (zgodne z EN 62444)	1	Maks. średnica ekranu kabla pos. 2	8 mm
Liczba klamry uziemiające Dla max. liczba kabli	2 2	Szerokość	20 mm
		Wysokość	23 mm
		Wysokość montażu	15,5 mm

PFSZ2|SKL 14



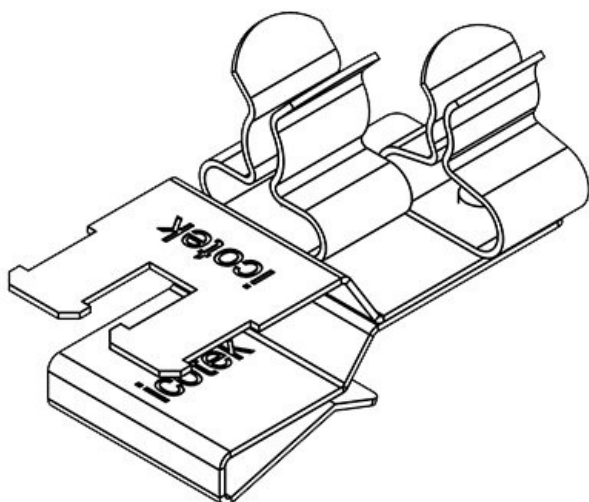
Numer części EAN	36789.14 4251269304	Min. średnica ekranu kabla pos. 1	1,5 mm
Opak.	10	Maks. średnica ekranu kabla pos. 1	3 mm
Długość	37 mm	Min. średnica ekranu kabla pos. 2	8 mm
Mocowanie przewodów (zgodne z EN 62444)	1	Maks. średnica ekranu kabla pos. 2	11 mm
Liczba klamry uziemiające	2	Szerokość	20 mm
Dla max. liczba kabli	2	Wysokość	28 mm
		Wysokość montażu	20,5 mm

PFSZ2|SKL 20



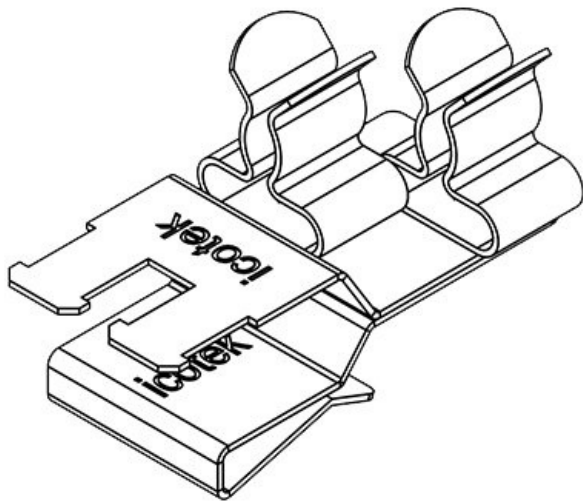
Numer części EAN	36789.20 4251269304	Min. średnica ekranu kabla pos. 1	3 mm
Opak.	10	Maks. średnica ekranu kabla pos. 1	6 mm
Długość	37 mm	Szerokość	18 mm
Mocowanie przewodów (zgodne z EN 62444)	1	Wysokość	21,6 mm
Liczba klamry uziemiające	1	Wysokość montażu	14,1 mm
Dla max. liczba kabli	1		

PFSZ2|SKL 21



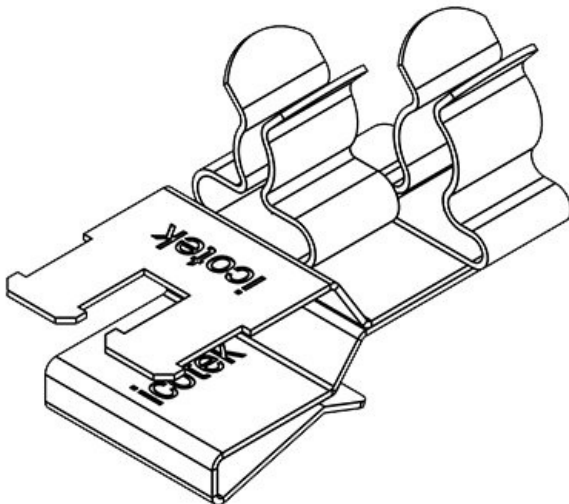
Numer części EAN	36789.21 4251269304	Min. średnica ekranu kabla pos. 1	3 mm
Opak.	10	Maks. średnica ekranu kabla pos. 1	6 mm
Długość	37 mm	Min. średnica ekranu kabla pos. 2	1,5 mm
Mocowanie przewodów (zgodne z EN 62444)	1	Maks. średnica ekranu kabla pos. 2	3 mm
Liczba klamry uziemiające	2	Szerokość	20 mm
Dla max. liczba kabli	2	Wysokość	21,6 mm
		Wysokość montażu	14,1 mm

PFSZ2|SKL 22



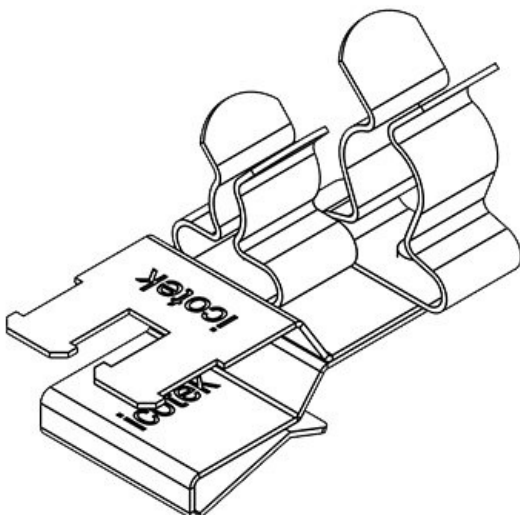
Numer części	36789.22	Min. średnica	3 mm
EAN	4251269304	ekranu kabla	
	743	pos. 1	
Opak.	10	Maks. średnica	6 mm
Długość	37 mm	ekranu kabla	
Mocowanie	1	pos. 1	
przewodów		Min. średnica	3 mm
(zgodne z EN		ekranu kabla	
62444)		pos. 2	
Liczba klamry	2	Maks. średnica	6 mm
uziemiające		ekranu kabla	
Dla max.	2	pos. 2	
liczba kabli		Szerokość	20 mm
		Wysokość	21,6 mm
		Wysokość	14,1 mm
		montażu	

PFSZ2|SKL 23



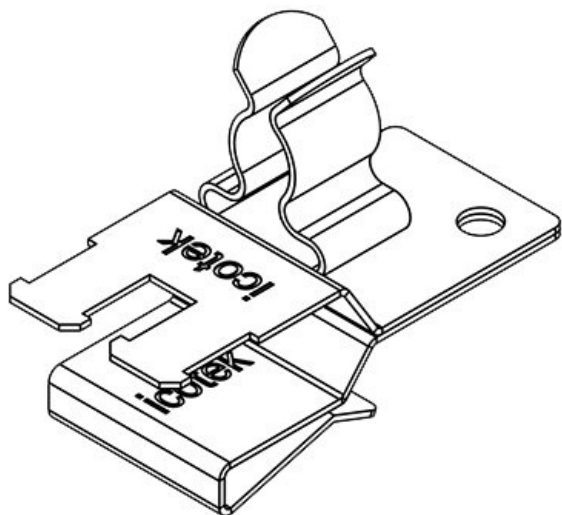
Numer części	36789.23	Min. średnica	3 mm
EAN	4251269304	ekranu kabla	
	750	pos. 1	
Opak.	10	Maks. średnica	6 mm
Długość	37 mm	ekranu kabla	
Mocowanie	1	pos. 1	
przewodów		Min. średnica	6 mm
(zgodne z EN		ekranu kabla	
62444)		pos. 2	
Liczba klamry	2	Maks. średnica	8 mm
uziemiające		ekranu kabla	
Dla max.	2	pos. 2	
liczba kabli		Szerokość	20 mm
		Wysokość	23 mm
		Wysokość	15,5 mm
		montażu	

PFSZ2|SKL 24



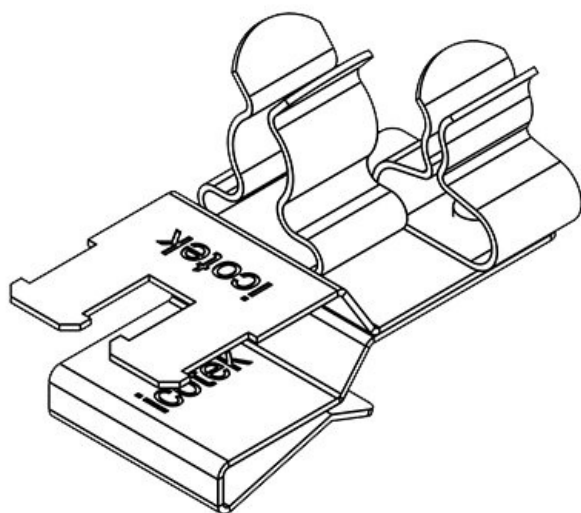
Numer części	36789.24	Min. średnica	3 mm
EAN	4251269304	ekranu kabla	
	767	pos. 1	
Opak.	10	Maks. średnica	6 mm
Długość	37 mm	ekranu kabla	
Mocowanie	1	pos. 1	
przewodów		Min. średnica	8 mm
(zgodne z EN		ekranu kabla	
62444)		pos. 2	
Liczba klamry	2	Maks. średnica	11 mm
uziemiające		ekranu kabla	
Dla max.	2	pos. 2	
liczba kabli		Szerokość	20 mm
		Wysokość	28 mm
		Wysokość	20,5 mm
		montażu	

PFSZ2|SKL 30



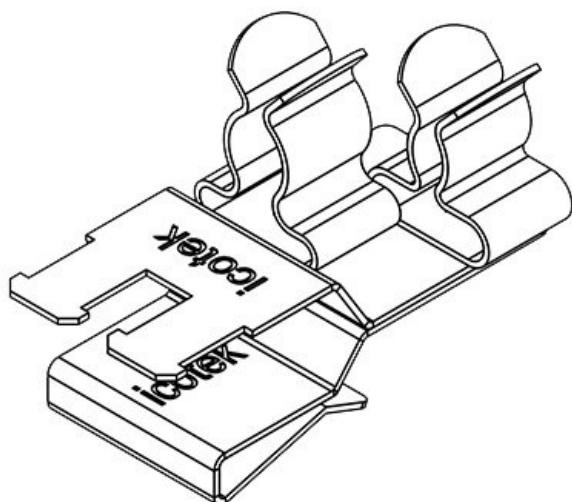
Numer części	36789.30	Min. średnica	6 mm
EAN	4251269304	ekranu kabla	
	774	pos. 1	
Opak.	10	Maks. średnica	8 mm
Długość	37 mm	ekranu kabla	
Mocowanie	1	pos. 1	
przewodów		Szerokość	18 mm
(zgodne z EN		Wysokość	23 mm
62444)		Wysokość	15,5 mm
Liczba klamry	1	montażu	
uziemiające			
Dla max.	1		
liczba kabli			

PFSZ2|SKL 31



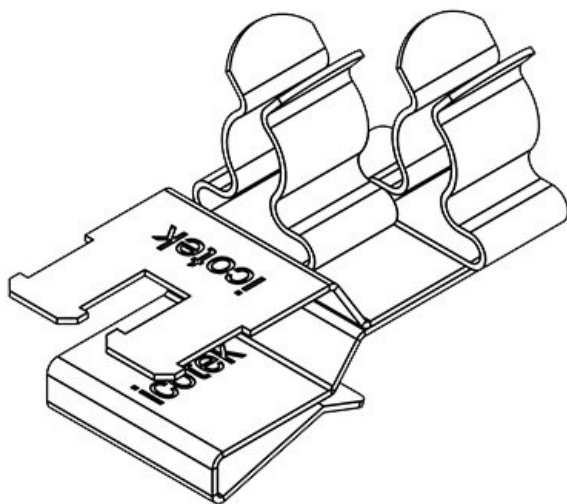
Numer części	36789.31	Min. średnica	6 mm
EAN	4251269304	ekranu kabla	
	781	pos. 1	
Opak.	10	Maks. średnica	8 mm
Długość	37 mm	ekranu kabla	
Mocowanie	1	pos. 1	
przewodów		Min. średnica	1,5 mm
(zgodne z EN		ekranu kabla	
62444)		pos. 2	
Liczba klamry	2	Maks. średnica	3 mm
uziemiające		ekranu kabla	
Dla max.	2	pos. 2	
liczba kabli		Szerokość	20 mm
		Wysokość	23 mm
		Wysokość	15,5 mm
		montażu	

PFSZ2|SKL 32



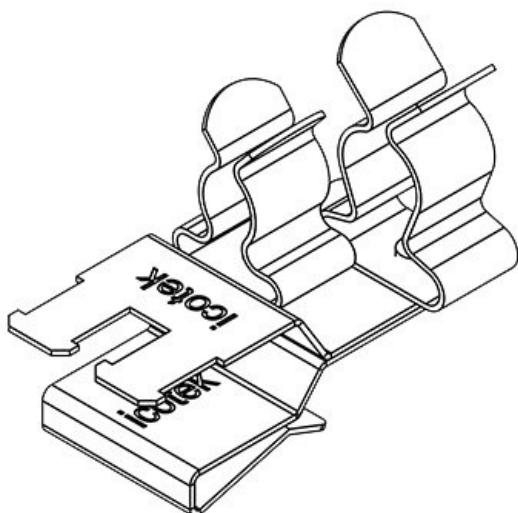
Numer części	36789.32	Min. średnica	6 mm
EAN	4251269304	ekranu kabla	
	798	pos. 1	
Opak.	10	Maks. średnica	8 mm
Długość	37 mm	ekranu kabla	
Mocowanie	1	pos. 1	
przewodów		Min. średnica	3 mm
(zgodne z EN		ekranu kabla	
62444)		pos. 2	
Liczba klamry	2	Maks. średnica	6 mm
uziemiające		ekranu kabla	
Dla max.	2	pos. 2	
liczba kabli		Szerokość	20 mm
		Wysokość	23 mm
		Wysokość	15,5 mm
		montażu	

PFSZ2|SKL 33



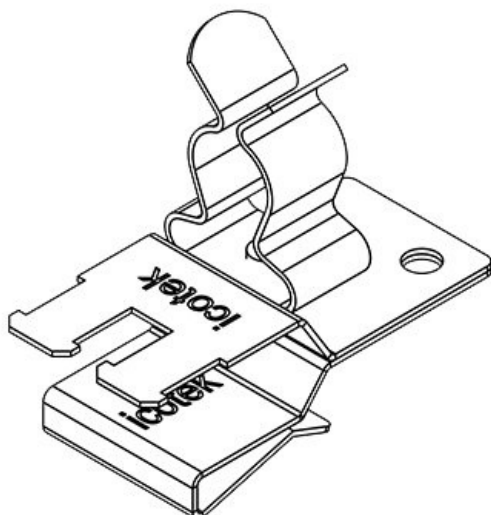
Numer części	36789.33	Min. średnica	6 mm
EAN	4251269304	ekranu kabla	
	804	pos. 1	
Opak.	10	Maks. średnica	8 mm
Długość	37 mm	ekranu kabla	
Mocowanie	1	pos. 1	
przewodów		Min. średnica	6 mm
(zgodne z EN		ekranu kabla	
62444)		pos. 2	
Liczba klamry	2	Maks. średnica	8 mm
uziemiające		ekranu kabla	
Dla max.	2	pos. 2	
liczba kabli		Szerokość	20 mm
		Wysokość	23 mm
		Wysokość	15,5 mm
		montażu	

PFSZ2|SKL 34



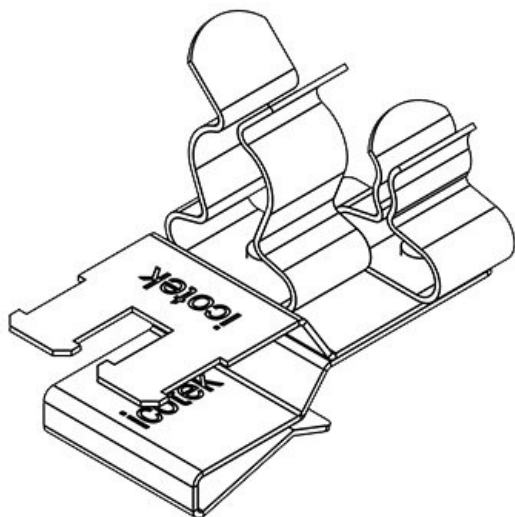
Numer części	36789.34	Min. średnica	6 mm
EAN	4251269304	ekranu kabla	
	811	pos. 1	
Opak.	10	Maks. średnica	8 mm
Długość	37 mm	ekranu kabla	
Mocowanie	1	pos. 1	
przewodów		Min. średnica	8 mm
(zgodne z EN		ekranu kabla	
62444)		pos. 2	
Liczba klamry	2	Maks. średnica	11 mm
uziemiające		ekranu kabla	
Dla max.	2	pos. 2	
liczba kabli		Szerokość	20 mm
		Wysokość	28 mm
		Wysokość	20,5 mm
		montażu	

PFSZ2|SKL 40



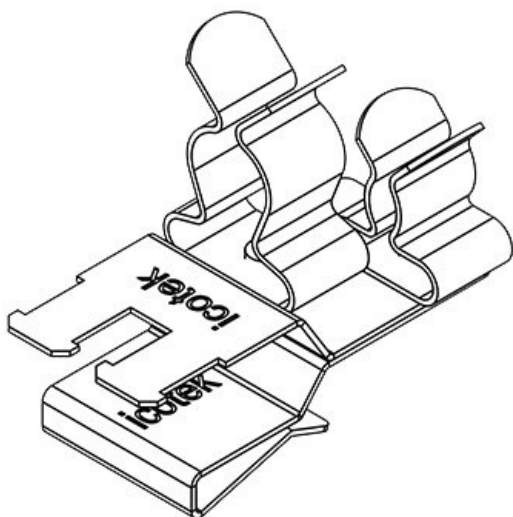
Numer części	36789.40	Min. średnica	8 mm
EAN	4251269304	ekranu kabla	
	828	pos. 1	
Opak.	10	Maks. średnica	11 mm
Długość	37 mm	ekranu kabla	
Mocowanie	1	pos. 1	
przewodów		Szerokość	18 mm
(zgodne z EN		Wysokość	28 mm
62444)		Wysokość	20,5 mm
Liczba klamry	1	montażu	
uziemiające			
Dla max.	1		
liczba kabli			

PFSZ2|SKL 41



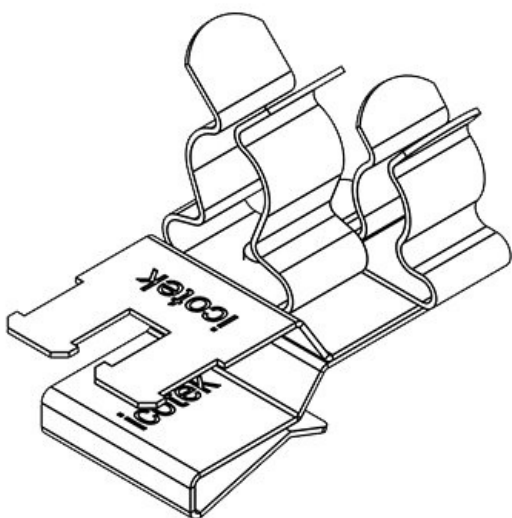
Numer części	36789.41	Min. średnica	8 mm
EAN	4251269304	ekranu kabla	
	835	pos. 1	
Opak.	10	Maks. średnica	11 mm
Długość	37 mm	ekranu kabla	
Mocowanie	1	pos. 1	
przewodów		Min. średnica	1,5 mm
(zgodne z EN		ekranu kabla	
62444)		pos. 2	
Liczba klamry	2	Maks. średnica	3 mm
uziemiające		ekranu kabla	
Dla max.	2	pos. 2	
liczba kabli		Szerokość	20 mm
		Wysokość	28 mm
		Wysokość	20,5 mm
		montażu	

PFSZ2|SKL 42



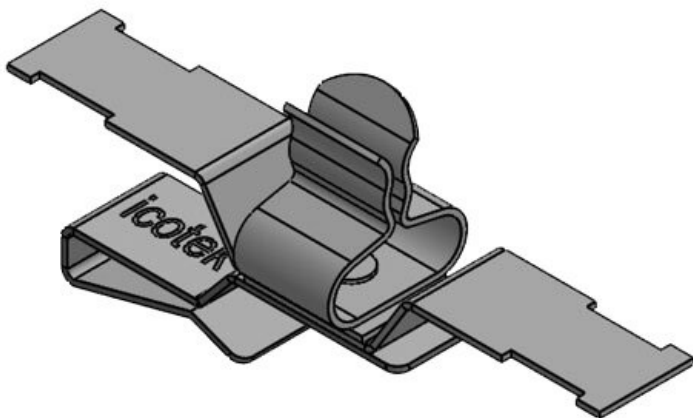
Numer części	36789.42	Min. średnica	8 mm
EAN	4251269304	ekranu kabla	
	842	pos. 1	
Opak.	10	Maks. średnica	11 mm
Długość	37 mm	ekranu kabla	
Mocowanie	1	pos. 1	
przewodów		Min. średnica	3 mm
(zgodne z EN		ekranu kabla	
62444)		pos. 2	
Liczba klamry	2	Maks. średnica	6 mm
uziemiające		ekranu kabla	
Dla max.	2	pos. 2	
liczba kabli		Szerokość	20 mm
		Wysokość	28 mm
		Wysokość	20,5 mm
		montażu	

PFSZ2|SKL 43



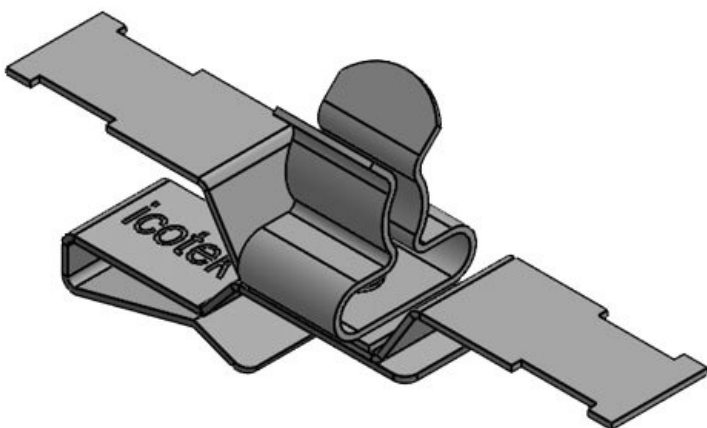
Numer części	36789.43	Min. średnica	8 mm
EAN	4251269304	ekranu kabla	
	859	pos. 1	
Opak.	10	Maks. średnica	11 mm
Długość	37 mm	ekranu kabla	
Mocowanie	1	pos. 1	
przewodów		Min. średnica	6 mm
(zgodne z EN		ekranu kabla	
62444)		pos. 2	
Liczba klamry	2	Maks. średnica	8 mm
uziemiające		ekranu kabla	
Dla max.	2	pos. 2	
liczba kabli		Szerokość	20 mm
		Wysokość	28 mm
		Wysokość	20,5 mm
		montażu	

PFS2Z|SKL 1.5-3



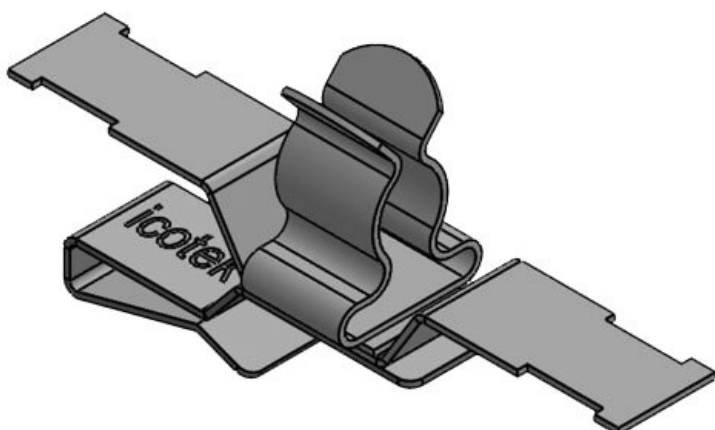
Numer części	36787.151	Maks. średnica	3 mm
EAN	4251269321	ekranu kabla	
	252	Długość	50,2 mm
Opak.	10	Szerokość	11,8 mm
Mocowanie	1	Wysokość	21,4 mm
przewodów		Wysokość	13,9 mm
(zgodne z EN 62444)		montażu	
Liczba klamry	1		
uziemiające			
Dla max.	1		
liczba kabli			
Min. średnica	1,5 mm		
ekranu kabla			

PFS2Z|SKL 3-6



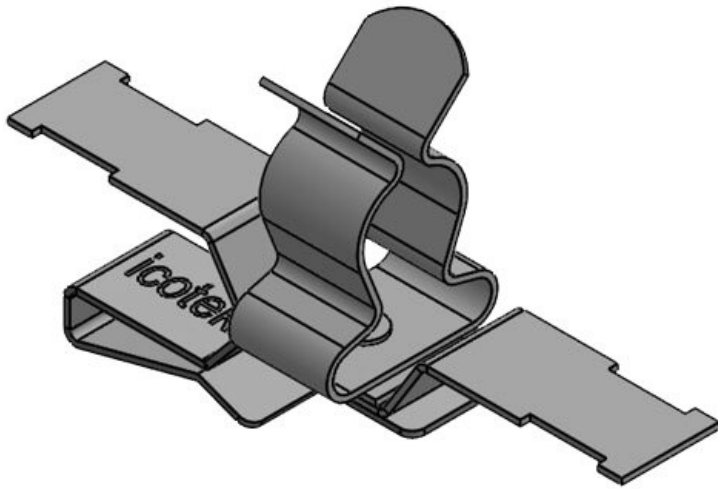
Numer części	36787.152	Maks. średnica	6 mm
EAN	4251269321	ekranu kabla	
	269	Długość	50,2 mm
Opak.	10	Szerokość	11,8 mm
Mocowanie	1	Wysokość	22 mm
przewodów		Wysokość	14,5 mm
(zgodne z EN 62444)		montażu	
Liczba klamry	1		
uziemiające			
Dla max.	1		
liczba kabli			
Min. średnica	3 mm		
ekranu kabla			

PFS2Z|SKL 6-8



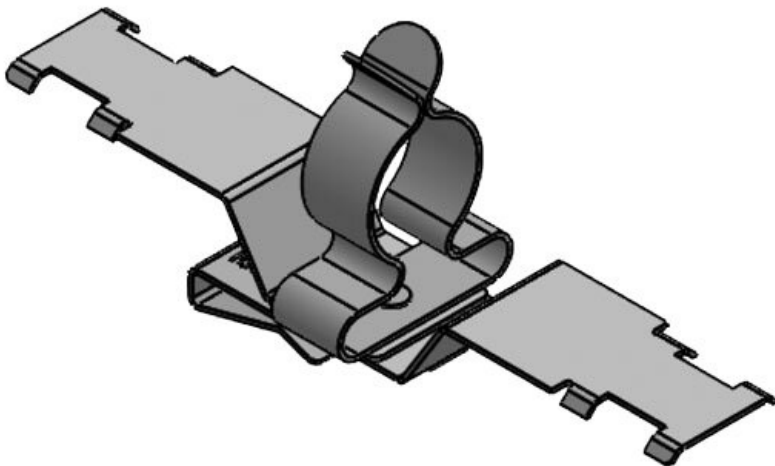
Numer części	36787.153	Maks. średnica	8 mm
EAN	4251269321	ekranu kabla	
	276	Długość	50,2 mm
Opak.	10	Szerokość	11,8 mm
Mocowanie	1	Wysokość	23,5 mm
przewodów		Wysokość	16 mm
(zgodne z EN 62444)		montażu	
Liczba klamry	1		
uziemiające			
Dla max.	1		
liczba kabli			
Min. średnica	6 mm		
ekranu kabla			

PFS2Z|SKL 8-11



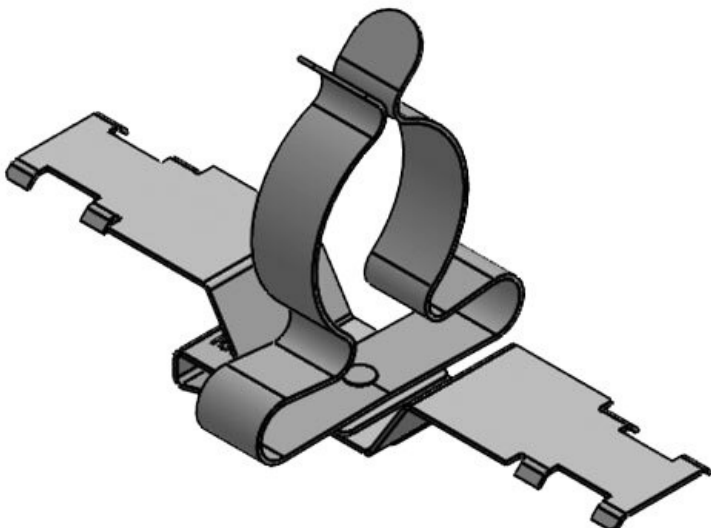
Numer części	36787.154	Maks. średnica	11 mm
EAN	4251269321	ekranu kabla	
	283	Długość	50,2 mm
Opak.	10	Szerokość	14 mm
Mocowanie	1	Wysokość	28,5 mm
przewodów		Wysokość	21 mm
(zgodne z EN		montażu	
62444)			
Liczba klamry	1		
uziemiające			
Dla max.	1		
liczba kabli			
Min. średnica	8 mm		
ekranu kabla			

PFS2Z|SKL 11-17



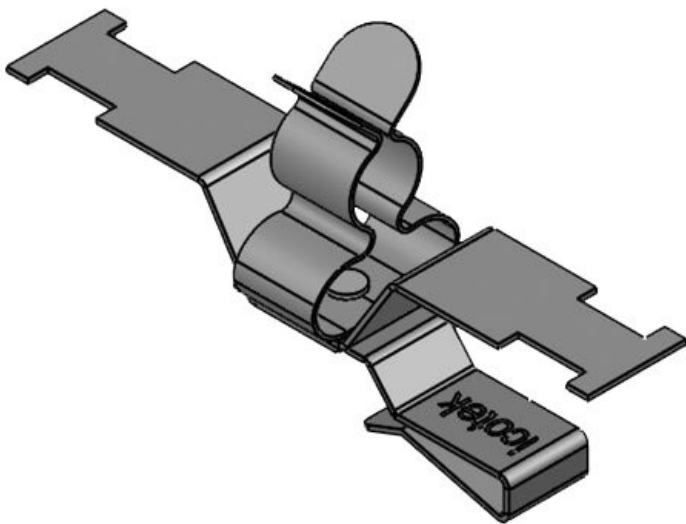
Numer części	36787.155	Maks. średnica	17 mm
EAN	4251269321	ekranu kabla	
	290	Długość	80 mm
Opak.	10	Szerokość	21 mm
Mocowanie	1	Wysokość	35,5 mm
przewodów		Wysokość	28 mm
(zgodne z EN		montażu	
62444)			
Liczba klamry	1		
uziemiające			
Dla max.	1		
liczba kabli			
Min. średnica	11 mm		
ekranu kabla			

PFS2Z|SKL 17-22



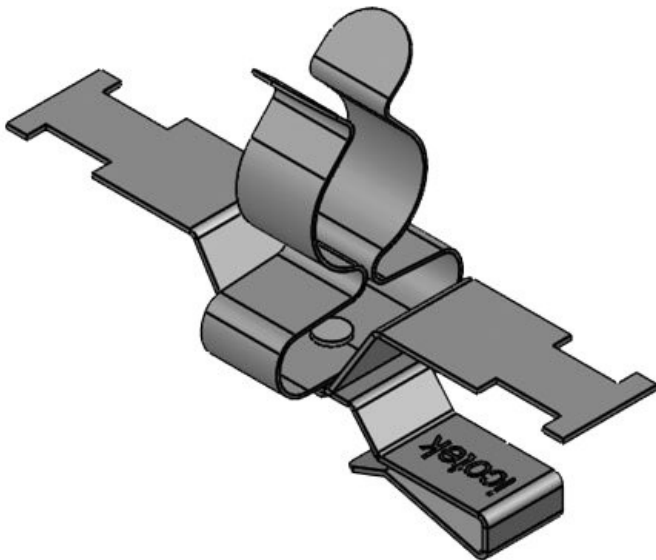
Numer części	36787.156	Maks. średnica	22 mm
EAN	4251269321	ekranu kabla	
	306	Długość	80 mm
Opak.	10	Szerokość	35 mm
Mocowanie	1	Wysokość	47,6 mm
przewodów		Wysokość	40,1 mm
(zgodne z EN		montażu	
62444)			
Liczba klamry	1		
uziemiające			
Dla max.	1		
liczba kabli			
Min. średnica	17 mm		
ekranu kabla			

PFS2Z-M|MSKL 3-12



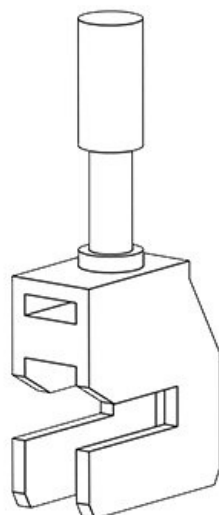
Numer części	37630.150	Min. średnica	3 mm
EAN	4251269321	ekranu kabla	
	238	Maks. średnica	12 mm
Opak.	10	ekranu kabla	
Długość	59 mm	Szerokość	15 mm
Mocowanie	1	Wysokość	29,1 mm
przewodów		Wysokość	21,5 mm
(zgodne z EN		montażu	
62444)			
Liczba klamry	1		
uziemiające			
Dla max.	1		
liczba kabli			

PFS2Z-M|MSKL 8-18



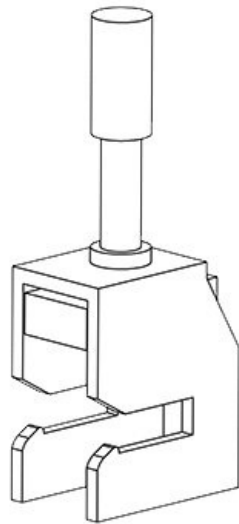
Numer części	37632.150	Min. średnica	8 mm
EAN	4251269321	ekranu kabla	
	245	Maks. średnica	18 mm
Opak.	10	ekranu kabla	
Długość	59 mm	Szerokość	20 mm
Mocowanie	1	Wysokość	35,3 mm
przewodów		Wysokość	27,7 mm
(zgodne z EN		montażu	
62444)			
Liczba klamry	1		
uziemiające			
Dla max.	1		
liczba kabli			

SKS 2-5



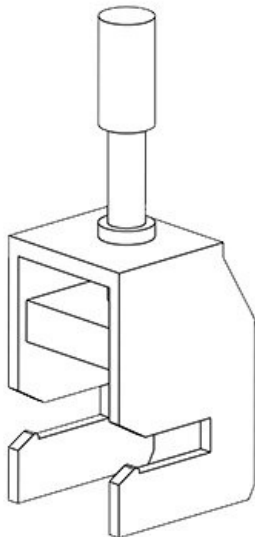
Numer części	36282	Szerokość	19,5 mm
EAN	4251269302	Wysokość	45 mm
	480		
Opak.	10		
Dla max.	1		
liczba kabli			
Min. średnica	2 mm		
ekranu kabla			
Maks. średnica	5 mm		
ekranu kabla			
Długość	9 mm		

SKS 3-8



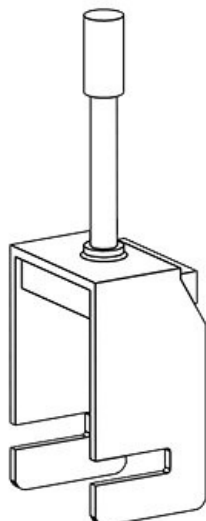
Numer części	36283	Szerokość	19,5 mm
EAN	4251269302	Wysokość	49 mm
	497		
Opak.	10		
Dla max.	1		
liczba kabli			
Min. średnica ekranu kabla	3 mm		
Maks. średnica ekranu kabla	8 mm		
Długość	12 mm		

SKS 3-14



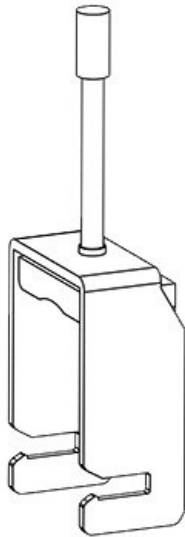
Numer części	36284	Szerokość	19,5 mm
EAN	4251269302	Wysokość	58,5 mm
	503		
Opak.	10		
Dla max.	1		
liczba kabli			
Min. średnica ekranu kabla	3 mm		
Maks. średnica ekranu kabla	14 mm		
Długość	17 mm		

SKS 3-20



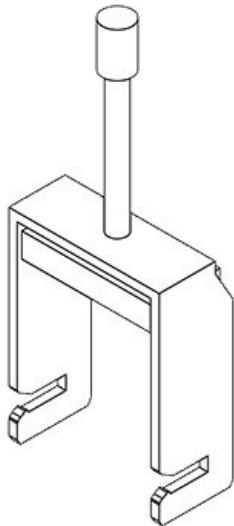
Numer części	36285	Szerokość	19,5 mm
EAN	4251269302	Wysokość	71 mm
	510		
Opak.	10		
Dla max.	1		
liczba kabli			
Min. średnica ekranu kabla	3 mm		
Maks. średnica ekranu kabla	20 mm		
Długość	24 mm		

SKS 5-28



Numer części	36286	Szerokość	20 mm
EAN	4251269302	Wysokość	91 mm
	527		
Opak.	10		
Dla max.	1		
liczba kabli			
Min. średnica ekranu kabla	5 mm		
Maks. średnica ekranu kabla	28 mm		
Długość	31,6 mm		

SKS 20-35



Numer części	36287	Szerokość	20 mm
EAN	4251269302	Wysokość	105 mm
	534		
Opak.	10		
Dla max.	1		
liczba kabli			
Min. średnica ekranu kabla	20 mm		
Maks. średnica ekranu kabla	35 mm		
Długość	40,6 mm		